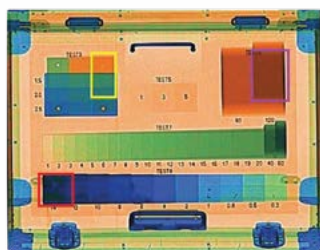


# B2scan 150180S

**Рентгентелевизионная установка B2scan 150180S** является передовой двухэнергетической системой рентгеновской проверки грузов. С размерами тоннеля 1550 мм x 1800 мм (Ш x В) она идеально подходит для досмотра грузов в аэропортах, на железнодорожных станциях, на таможенных постах, в портах и т.д.

Наряду с непревзойденной эргономикой, надежностью и безопасностью, рентгентелевизионные установки **B2scan 150180S** обеспечивают отличное качество изображения и усовершенствованную классификацию материалов.

Рентгентелевизионная установка **B2scan 150180S** обладает функцией автоматического обнаружения взрывчатых и наркотических веществ.



Автоматическое обнаружение взрывчатых / наркотических веществ и оповещение



Усовершенствованная классификация материалов: оранжевый – органика, голубой – металлы, зеленый – смешанные материалы

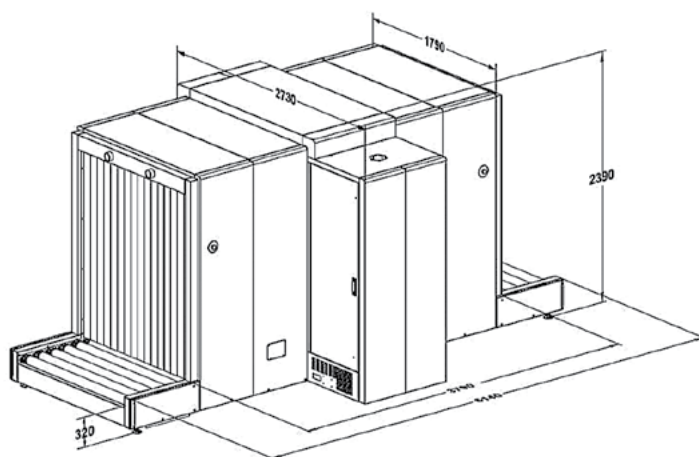
## Технологические особенности

- Высокое качество изображения с разрешающей способностью по проволоке 36 AWG и проникающей способностью по стали 50 мм
- Мощность дозы рентгеновского излучения вокруг оборудования близка к естественному фоновому уровню, что соответствует всем действующим международным стандартам охраны здоровья и безопасности труда
- Автоматическое обнаружение взрывчатых / наркотических веществ
- ТИР (проекция изображения опасных предметов) является очень эффективным способом обучения операторов и контроля их работы
- Функционал ступенчатого, непрерывного и локального масштабирования обеспечивает удобное и быстрое увеличение полученного изображения
- Полученные изображения можно сохранить в распространенных форматах (BMP, JPG, PNG) и перенести на внешний USB-накопитель
- Эргономичный дизайн клавиатуры и интерфейса пользователя обеспечивает эффективную и профессиональную работу рентгентелевизионной установки
- Модульная конструкция в сочетании со встроенными средствами диагностики гарантирует эффективность технического обслуживания оборудования
- Передача данных по локальной сети с использованием протоколов семейства TCP/IP
- Обмен информацией с системой сбора результатов технического мониторинга и контроля с использованием унифицированных протоколов передачи данных и формата метаданных, разработанного на основе XML.



[www.b2scan.ru](http://www.b2scan.ru)

+7 (495) 181 7757 | [info@b2scan.ru](mailto:info@b2scan.ru) |



Чертеж  
оборудования

Общие спецификации		Эксплуатационные характеристики	
Размеры тоннеля	1550 мм (Ш) x 1800 мм (В)	Разрешающая способность по проволоке	36 AWG / 0,12 мм
Скорость конвейера	0,2 м/с	Проникающая способность по стали	50 мм
Высота конвейера	320 мм	Рентгеновская доза при досмотре	Менее 2,5 мкЗв
Максимальная грузоподъемность	3000 кг при равномерном распределении	Монитор	ЖК, 21,5 дюйма, высокое разрешение 1920x1080
Система обработки изображения		Здоровье и безопасность	
Функции обработки изображения	Цветное / ЧБ изображение, удаление органики / неорганики, изменение уровня поглощения, суперулучшение, негативное изображение, высокое / низкое проникновение, псевдоцвет и т.д.	Мощность дозы рентгеновского излучения	Меньше 1 мкЗв/ч (5 см от корпуса) соответствует всем действующим международным стандартам
Классификация материалов (по цвету)	Органика: оранжевый; неорганика: голубой; смеси и легкие металлы: зеленый	Безопасность для фотопленок	Гарантированная для высокочувствительной пленки до ASA/ISO 1600 (33 DIN)
Масштабирование	Выбираемые области масштабирования изображения, увеличение в 1 ~ 64 раза	Установочные данные	
Возврат изображения	Просмотр предшествующих изображений	Размеры / вес	5140 мм (Д) x 2730 мм (Ш) x 2390 мм (В) / 2500 кг
Объем памяти	До 100 000 изображений	Температура хранения	-40 °С~+60 °С
Дополнительные функции	Отображение даты / времени, счетчик багажа, журнал операций, управление пользователями, счетчики наработки РТИ / генератора рентгеновского излучения, самодиагностика при включении, встроенные средства диагностики, сканирование в двух направлениях, обучение распознаванию изображений	Диапазон рабочих температур	0 °С~+40 °С
		Влажность	5%~95% без образования конденсата
		Электропитание	Переменный ток 220В (-15%~+10%), 50 Гц / 60 Гц ± 3 Гц
		Потребляемая мощность	2,2 кВт

Оборудование прошло обязательную и добровольную сертификацию, действующую на территории РФ.  
Технические характеристики и комплектация товара могут быть изменены производителем без уведомления.