

Авторские права на конструкцию  
защищены тремя патентами РФ



РОСТЕВРОСТРОЙ



**ТУРНИКЕТ ПРИВОДНОЙ ТУМБОВЫЙ  
"Ростов-Дон АТТ10М" НЕРЖ-АР  
с автоматическими реверсивными штангами  
антипаника**

**ПАСПОРТ.  
РУКОВОДСТВО ПО ЭКСПЛУАТАЦИИ**

CE EAC



РОСС RU.HB61.H22283  
ТУ 4372-001-92150718-2011

Ростов-на-Дону

# ***Уважаемый покупатель!***

Просим Вас внимательно изучить настоящее руководство.

## **1. НАЗНАЧЕНИЕ**

Приводные тумбовые турникеты-триподы с автоматическими реверсивными штангами антипаника предназначены для управления потоками людей в помещениях и проходных.

**Автоматические реверсивные штанги антипаника** обеспечивают безопасную работу турникета. Они могут автоматически складываться, открывая тем самым беспрепятственный проход через турникет в случае срабатывания пожарной сигнализации, а также поступления команд от СКУД или с пульта дистанционного управления и автоматически подниматься в рабочее положение (см. ниже табл.2 в пункте 4.2).

Выпускаемые модели турникетов представлены ниже:

Модель	Материал крышки турникета
"Ростов-Дон АТТ10М" НЕРЖ-АР (нержавеющая сталь)	Крышка турникета из нержавеющей стали
"Ростов-Дон АТТ10М" НЕРЖ-АР (искусственный камень)	Крышка турникета из искусственного камня

Турникет управляется с пульта дистанционного управления (ПДУ) или СКУД и обеспечивает пропуск в любом из двух направлений как по одному человеку, так и группы людей.

Количество турникетов, необходимое для обеспечения одиночного прохода обученных людей в течение примерно 20 минут, рекомендуется определять исходя из расчета 500 человек на один турникет.

По условиям применения турникеты соответствуют группе УХЛ 4.2 по ГОСТ 15150-69 и предназначены для эксплуатации внутри помещений при температуре от +1°C до +50°C. Класс защиты IP40.

## 2. ТЕХНИЧЕСКИЕ ДАННЫЕ

Напряжение питания, В	100-240В
Род тока	~ 50Гц
Мощность, Вт не более	
- в режиме прохода	60
- в режиме ожидания прохода	10
Масса турникета, кг	60
Габаритные размеры (длина×ширина×высота), мм	
без штанг, не более	1240х230х1025
со штангами, не более	1240х785х1025
Ширина перекрытия прохода с штангами, мм	785
Ширина перекрытия прохода с опущенной штангой «антипаника», мм	245
Пропускная способность для обученного персонала в режиме однократного прохода, человек в минуту	30-40
То же в режиме группового прохода, человек в минуту	40-50
Допустимые статические усилия на середине преграждающей штанги, не более, кгс	100
Максимальная длина кабеля от турникета к источнику питания, м (рекомендуемое сечение проводников кабеля электропитания турникетов, в зависимости от его длины, приведено в табл.1)	20* (стандартная длина 4м)
Максимальная длина кабеля от турникета к ПДУ, м	50* (стандартная длина 4м)
90-процентный ресурс механизма автоматической штанги «антипаника-реверс», срабатываний	2000
Средняя наработка на отказ, проходов, не менее	2000000
Срок эксплуатации, лет	8

*\* Длины кабелей можно оговорить при заказе. Рекомендуемое сечение кабелей приведено в табл.1.*

Таблица 1

Длина кабеля от турникета к розетке сети ~220В	Рекомендуемое сечение	Рекомендуемый тип кабеля (провода)
до 5м	0,5 кв.мм	ШВВП 3х0,5
до 20м	1,5 кв.мм	ПВС 3х1,5

### 3. КОМПЛЕКТ ПОСТАВКИ

Турникет	1 шт.
Автоматические реверсивные штанги антипаника	3 шт.
Пульт дистанционного управления (ПДУ)	1 шт.
Комплект ключей	2 шт.
Инструкция по работе с ПДУ	1 шт.
Чистящее средство для ухода за нерж. поверхностями	1 шт.
Паспорт. Руководство по эксплуатации	1 шт.

Блок питания ~220В/=12В без аккумулятора с необходимыми для эксплуатации турникета параметрами встроен в турникет. Установка блока питания с аккумулятором оговаривается с Изготовителем дополнительно.

### 4. УСТРОЙСТВО И ПРИНЦИП РАБОТЫ

#### 4.1. Описание конструкции

Турникет состоит (Приложение 1) из следующих частей:

а) корпуса **1**, поворотного механизма **2** с тремя штангами **3**, двух индикаторов состояния турникета **4**, механизма удержания штанг в рабочем положении (находится внутри ступицы штанг **5**), механизма опускания штанги с мотором **6**, рычага точного позиционирования штанг **7**, цифрового датчика положения механизма **8**, стопорного механизма **9**, сверху турникет закрыт крышкой **10**;

б) блока управления (встроен в корпус);

в) пульта дистанционного управления – ПДУ (см. прил. 2);

г) блока питания ( $U_{вх.} = \sim 100-240В$ ,  $U_{вых.} = 12В$  стаб.).

В турникете предусмотрены отверстия для ввода кабеля: с тыльной стороны турникета и в основании – для случая, когда провода от турникета проходят под полом (см. Приложение 1).





**Электроника турникета по умолчанию расположена в правой стойке** (если смотреть спереди со стороны штанг). По заказу возможно расположение электроники в левой стойке.

#### 4.2. Режимы работы турникета

Турникет обеспечивает работу в следующих **режимах**:

- режим ожидания;
- пропуск одного человека в заданном направлении;
- постоянно открыто в одном направлении;
- постоянно открыто в оба направления;
- режим тревоги;
- режим срабатывания пожарного шлейфа;
- режим калибровки турникета;
- режим антипаники;
- режим аварии;
- режим антивозврата (antipassback).

**Режим ожидания.** В режиме ожидания поворотный механизм турникета находится в одном из трёх возможных исходных положений. Под *исходным положением* понимается устойчивое состояние механизма турникета, при котором одна из трёх штанг находится в верхнем горизонтальном положении и оба световых индикатора светятся красным. Стопорный механизм турникета разблокирован (электромагнит обесточен). При нажатии кнопок ПДУ, появлении активного уровня сигнала СКУД или обрыве цепи пожарного шлейфа турникет переходит в другой режим работы (см. ниже).



**Режим пропуска одного человека.** Для пропуска одного человека необходимо нажать кнопку  или , соответствующего направления движения человека. При этом световой индикатор на соответствующей стороне турникета светится зелёным цветом. Разрешение на проход действительно в течение 4 секунд, если турникет находится в исходном положении (движение не начато). Повторное нажатие той же кнопки ПДУ  или  в исходном положении турникета приводит к снятию разрешения на пропуск человека.

В случае работы турникета со СКУД для пропуска одного

человека СКУД должна выдать активный уровень сигнала «СКУД1» или «СКУД2» (см. п.7 «Сопряжение и работа со СКУД»), при этом разрешение на проход будет действовать всё время, пока сигналы «СКУД1» или «СКУД2» имеют активный уровень (0...0,7В). Соответствующий световой индикатор будет светиться зелёным.



Если во время прохода нажать кнопку, соответствующую разрешенному направлению СКУД, то данное направление будет заблокировано до повторного нажатия кнопки направления. Индикация направления мигает попеременно красный/зеленый. После снятия и повторной подачи сигнала СКУД разрешение на проход возвращается.

При движении механизма турникета на угол до 60° в разрешённом направлении зелёное свечение индикатора сохраняется. При повороте на угол свыше 60° турникетом выдаётся сигнал для СКУД о факте прохода «Ф.ПР.». Вместе с выдачей сигнала «Ф.ПР.» изменяется цвет свечения индикатора с зелёного на красный. После того, как механизм турникета займёт исходное положение, турникет перейдёт в режим ожидания.





**Режим постоянно открытого турникета в одном направлении (групповой проход).** Включение режима осуществляется с ПДУ нажатием комбинации кнопок «СРЕДНЯЯ» +  для одного направления или «СРЕДНЯЯ» +  для другого направления. Световой индикатор на соответствующей стороне турникета светится зелёным цветом. После включения режима в заданном направлении разрешен проход любого числа людей до сброса этого режима с ПДУ. При повороте механизма на угол более 60 градусов, считая от исходного положения, турникетом формируется сигнал «Ф.ПР.» о факте прохода для СКУД.

В этом режиме существует возможность переключения в режим пропуска одного человека навстречу постоянно открытому направлению как с помощью ПДУ, так и от СКУД. После завершения режима пропуска одного человека механизм достигает исходное положения, что приводит к переключению в режим пос-

тоянного открытия в прежнем направлении.

Вывод турникета из режима группового прохода осуществляется последовательным нажатием кнопки  или  ПДУ того же направления, что и разрешенный групповой проход.

**Режим постоянно открытого турникета в обе стороны (групповой проход).** Для открытия турникета в обе стороны

необходимо нажать комбинацию клавиш «СРЕДНЯЯ» +  и «СРЕДНЯЯ» +  на ПДУ. Для вывода турникета из режима группового прохода необходимо последовательно нажать кнопки  и .

**Режим тревоги.** Турникет переходит в режим тревоги в следующих случаях:

- несанкционированное движение из исходного положения;
- движение в запрещённом направлении (навстречу разрешённому направлению).

При переходе турникета в режим тревоги включаются:

- стопорный механизм;
- звуковая сигнализация.

Режим тревоги может быть снят как с помощью ПДУ, так и автоматически в следующих случаях:

- при возобновлении движения механизма турникета в разрешённом направлении;
- если механизм турникета установлен в исходное положение, при этом турникет переходит в режим ожидания.

Звуковое устройство (зуммер) можно отключать и включать троекратным нажатием кнопки «СРЕДНЯЯ» на ПДУ.

**Режим срабатывания пожарного шлейфа.** Пожарный шлейф можно подключить к клеммам обозначенным «GND» и «Vx2» модуля ИВ v1.1 предварительно убрав перемычку. При срабатывании пожарного шлейфа (разрыв цепи) происходит разблокировка турникета в обе стороны с индикацией зеленым цветом и штанга автоматически опускается. Выход модуля ИВ «Вых.пАнт» разомкнут относительно «GND». Функция антивоз-

врата отключена. Выход из режима осуществляется восстановлением шлейфа и нажатием любой клавиши направления прохода или восстановлением шлейфа и подачей активного уровня (0...0,7 В) на «Вх1» длительностью не менее 0,05 секунд. Во время поднятия штанги происходит вращение ступицы с штангами, звучит прерывистый звуковой сигнал. После поднятия автоматических штанг антипаника индикация прохода на ПДУ загорается красным цветом. Турникет перейдет в режим ожидания. Выход модуля ИВ «Вых.пАнт» замкнётся на «GND».

Назначение контактов колодки XS3 модуля ИВ и параметры выхода Вых.пАнт приведены в табл.2 и 3.

Таблица 2

Назначение контактов колодки XS3 модуля ИВ

Контакт XS3	Обозначение	Функция	Параметры цепи
1	Вых.пАнт	Сигнал состояния антипаника/нормальная работа	Выход открытый сток (режим «антипаника» закрыт)
2	Вх2	Вход пожарного шлейфа	Вход. Логическая 1 -низкий уровень (нормальная работа)
3	Вх1	Вход команды отключения режима антипаники	Вход. Логическая 1 -низкий уровень
4	GND	Общий провод электроники (-12В блока питания)	-12В блока питания турникета



## Параметры выхода Вых.пАнт





Прикладываемое напряжение между выходом и общим проводом, не более, В	+28
Входной ток, не более, А	1
Сопротивление между выходом и общим проводом при логической «1», не более, Ом	0,6
Сопротивление между выходом и общим проводом при логическом «0», не менее, МОм	2

**Режим калибровки.** Калибровка датчика угла поворота осуществляется заводом изготовителем. При необходимости калибровку можно осуществить в любой момент непосредственно на месте эксплуатации турникета. В процессе калибровки в энергонезависимую память турникета производится запись абсолютных значений углов поворота штанг, соответствующих трем положениям штанг «проход перекрыт». Кнопка калибровки находится внутри корпуса турникета за правой (по умолчанию) дверцей стойки на модуле «ВМ v4.x».

При включении режима калибровки раздается прерывистый звуковой сигнал, и мигают индикаторы прохода ПДУ. По зеленому сигналу индикаторов необходимо повернуть штангу турникета согласно направлению индикатора до «исходного положения». Повторить это действие еще два раза для остальных штанг в том же направлении. По завершению калибровки прекращается подача звукового сигнала, и турникет переходит в режим ожидания.

Процедуру калибровки можно прервать в любой момент, отключив питание турникета. Запись новых значений углов при этом в энергонезависимую память не производится.

**Режим антипаники** (управление пожарным режимом с ПДУ). Этот режим используется для автоматического опускания преграждающей штанги турникета по команде тревоги от шлейфа пожарной сигнализации, или от пульта (одновременное нажатие

кнопок «,  и «СРЕДНЯЯ»); индикаторы при этом загораются зеленым цветом. При нажатии кнопки  или  ПДУ (в том случае, если штанга была опущена по команде и напряжение имеется) штанги начинают ускоренно вращаться и опущенная штанга автоматически поднимается в рабочее положение, индикация переключается на красный цвет.

**Внимание:** режим антипаники обеспечивается только при наличии электропитания.

**В целях безопасности** при возврате автоматической штанги антипаника в исходное положение необходимо обеспечить визуальный контроль охранника или системы видеонаблюдения за отсутствием людей в зоне прохода турникета.

**Режим аварии.** Режим предназначен для выявления неисправностей в работе турникета. Возможны несколько вариантов аварийных состояний.

1. Прерывисто звучит зуммер, индикация сохраняет свою работоспособность отображая текущий режим прохода. Отсутствует доводка штанг до исходного состояния. Авария драйвера двигателя DSM\_BLD v1.x.

2. Прерывисто звучит зуммер, индикация мигает красным попеременно с обеих сторон, турникет заблокирован. Авария по магнитному полю датчика RS v3.x.

3. Прерывисто звучит зуммер, индикация мигает красным одновременно с обеих сторон, турникет заблокирован. Авария по подключению датчика RS v3.x.

Осуществить проход в аварийном режиме 2 и 3 возможно одновременно нажав и удерживая кнопки «КН.1» и «КН.2» ПДУ, при этом оба световых индикатора ПДУ и турникета светятся зелёным цветом, звуковая сигнализация отключается, происходит отключение стопорного механизма, что позволяет поворачивать механизм в любом направлении. В этом случае возможно перемещение механизма без автоматической доводки. Сигнал для СКУД о факте прохода выдаваться не будет.

### 4.3. Экстренные ситуации

В случаях пожара, сигнала тревоги, проноса крупногабаритных грузов и т.д. обеспечение свободного прохода в турникетах осуществляется следующими способами:

- а) включением режима антипаники (см. выше);
- б) переводом турникета в режим группового прохода.

Краткое описание режимов работы турникета от ПДУ приведено в табл. 4.

### 4.4. Механизм антивозврата (antipassback)

В турникете реализован запрет возврата проходящего человека после поступления в СКУД сигнала о факте прохода, который подается примерно на середине прохода через турникет. При этом блокируется возможность поворота штанг в обратном направлении так, что проходящий человек может продолжить проход только в начатом разрешенном направлении.



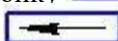
### Пульт дистанционного управления

По условиям применения ПДУ предназначен для эксплуатации внутри помещения при температуре от +1°C до +50°C.

Напряжение питания постоянного тока, В	12±2
Потребляемый ток, не более, мА	30
Ресурс клавиатуры, не менее, циклов/контакт	1 000 000

**Устройство ПДУ и подготовка к работе:** пульт представляет собой разборный пластмассовый корпус (см. Приложение 3), состоящий из днища и крышки. На крышке расположены два светодиодных индикатора и трехкнопочный блок клавиатуры. Выкрутив четыре винта М3, расположенных по углам

## Режимы работы турникета от ПДУ

Перечень команд	Необходимые действия	Световая индикация
Закреть для прохода в оба направления	Действия не выполняются	Оба индикатора красного цвета
Открыть разовый проход в одном из направлений	Нажать кнопку  или  , соответствующую направлению прохода	Индикатор, соответствующий направлению прохода, переключается с красного на зеленый цвет на 4с
Открыть групповой проход в одном из направлений	Нажать СРЕДНЮЮ кнопку и, не отпуская ее, кратковременно нажать кнопку  или  в соответствии с направлением прохода	Индикатор, соответствующий направлению прохода, переключается с красного на зеленый цвет и светится постоянно
Открыть групповой проход в оба направления	Нажать СРЕДНЮЮ кнопку и, не отпуская ее, нажать кнопки  и  в любом порядке	Оба индикатора переключаются с красного на зеленый цвет и светятся постоянно
Отменить групповой проход	Кратковременно нажать кнопки, соответствующие зеленой индикации	Индикаторы переключаются на красный цвет
Включить-выключить звуковую сигнализацию	Кратковременно нажать три раза СРЕДНЮЮ кнопку	Цвет индикации не меняется
Включить режим антипаники	Одновременно кратковременно нажать кнопки  ,  и «СРЕДНЯЯ»	Индикаторы переключаются с красного на зеленый
Выключить режим антипаники	Нажать кнопку  или 	Индикаторы переключаются с зеленого на красный

днища корпуса, можно снять крышку и получить доступ к электронной схеме ПДУ. В торце корпуса расположен разъем-розетка типа 8P8C для подключения интерфейсного кабеля. Для подключения к УПУ оба конца кабеля обжимаются по стандарту EIA/TIA-568B. Цоколевка разъема и цвет жил интерфейсного кабеля приведены в таблице 5.

Соедините ПДУ и УПУ интерфейсным кабелем. ПДУ готов к работе.

При необходимости можно поменять местами кнопки «Направление 1» и «Направление 2» и соответствующую им индикацию. Для этого необходимо (см. Приложение 2):

- снять крышку корпуса ПДУ;
- переставить оба джампера XP1 и XP2 из верхнего положения в нижнее;
- развернуть блок клавиатуры на 180°;
- закрыть крышку корпуса ПДУ.

Таблица 5

Цоколевка разъема и цвет жил интерфейсного кабеля

Контакт	Обозначение	Цвет жил кабеля UTP	Функция
1	PU1	оранж.-бел.	Кнопка «Направление 1» (  )
2	GR1	оранж.	Переключение цвета «Индикации направления 1»
3	GR2	зел.-бел.	Переключение цвета «Индикации направления 2»
4	PUB	синий	Дополнительная кнопка
5	Общий	сине-бел.	Общий провод (-12В блока питания)
6	Общий	зел.	Общий провод (-12В блока питания)
7	+12В	корич.-бел.	Подключения источника питания (+12В блока питания)
8	PU2	корич.	Кнопка «Направление 2» (  )

## 5. ТРЕБОВАНИЯ БЕЗОПАСНОСТИ

5.1. Электрические схемы турникета и ПДУ изолированы от корпуса, кроме корпуса блока питания. При этом **на блок питания подается опасное напряжение 220В (!)** переменного тока, на остальные схемы поступает напряжение до 14В постоянного тока.

5.2. **Корпус турникета необходимо заземлять!** Две клеммы заземления находятся на основании в стойках за дверцами **11**, заземление достаточно подключить к одной из них. С помощью ключа откройте дверцу поз.**11** (см. Прил. 1).

5.3. Запрещается снимать верхнюю крышку турникета и открывать дверцы **11** без предварительного отключения от сети.

5.4. При эксплуатации турникета необходимо соблюдать общие правила электробезопасности при пользовании электрическими приборами.

5.5. Изготовитель не несет ответственности за ущерб, нанесенный в результате неправильной установки турникета, и отклоняет любые претензии, если установка выполнена не в соответствии с указаниями настоящей инструкции.

## 6. ПОДГОТОВКА К РАБОТЕ И ПОРЯДОК УСТАНОВКИ

6.1. Распакуйте турникет и проверьте его комплектность.

6.2. Подготовьте и закрепите специальные крепежные (анкерные) болты в соответствии с разметкой, указанной в Приложении 2 (рекомендуемый размер болт М8, длина 80...100мм). Рекомендуемое расстояние турникета от стены 100мм для удобства его обслуживания.

6.3. Установите турникет и закрепите его.

6.4. Заземлите корпус турникета (см. п.5.2.).

6.5. При необходимости изменить направление срабатывания кнопок ПДУ (см. Приложение 3), поменяйте местами цепи по контактам 1 и 8 клеммника XS1, выключив питание.

6.6. Закройте дверцы поз.**11** (см. Приложение 1) ключом.

6.7. Установите штанги на хвостовики ступицы штанг и за-

крепите штанги винтами.

6.8. После завершения монтажа турникет готов к работе.

Подключите блок питания к сети, при этом механизм турникета должен быть в исходном состоянии (см. п.4.2 «Режим ожидания»).

Для правильной работы СКУД турникета необходимо установить его с ограждением прохода так, как показано на рисунке ниже. Вместо ограждения прохода может быть стена, при этом конец штанги должен быть на расстоянии 20-50мм от ограждения или стены.

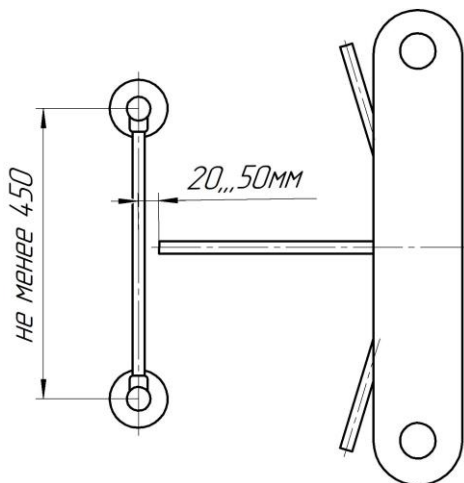


Рис. Правильная установка турникета

## 7. СОПРЯЖЕНИЕ И РАБОТА СО СКУД

7.1. Подключение турникета к контроллеру СКУД осуществляется в соответствии с табл. 6 через разъем XS2 модуля IB v1.1.

7.2. К контакту 9 разъема XS2 модуля IB v1.1 присоединить цепь «Общий» контроллера СКУД.

7.3. Управление турникетом осуществляется по цепям «СКУД1» и «СКУД2» посредством замыкания контактов 7 или 8 разъема XS2 модуля IB v1.1 на общий провод «GND» контакт 9.

Направления остаются разблокированными пока цепи «СКУД1» и/или «СКУД2» замкнуты на общий провод. Данные сигналы могут быть сформированы посредством нормально разомкнутых контактов реле или транзисторами, включенными по схеме открытый коллектор (открытый сток).

Характеристики входов «СКУД1», «СКУД2», «Vx1», «Vx2» указаны ниже:

Напряжение на клемме относительно общего провода (к клемме не подключены внешние цепи), В	3,3±0,5
Максимально допустимое прикладываемое напряжение между входом и общим проводом, В	-0,5 +18
Напряжение логической «1», не более, В	0,7
Напряжение логического «0», не менее, В	2
Ток логической «1», не более, мА	1,0
Минимальная длительность сигналов, не менее, мс	50

7.4. Сигнал «Факт прохода» формируется при повороте проходящим человеком штанг турникета более чем на 60° переключением контактов реле для соответствующего направления прохода. Время, в течение которого контакты реле находятся в переключенном состоянии, составляет 0,6±0,1с, номинальный ток и напряжение 2А, 12В, максимальный ток и напряжение 10А, 28В.



## Стыковка со СКУД

Контакт XS2	Обозначение	Функция	Параметры цепи
1	Ф1.НЗ	Нормально замкнутый контакт реле «Факт прохода со стороны направления 1»	Нормально замкнутый контакт реле
2	Ф1.общ	Общий контакт реле «Факт прохода со стороны направления 1»	Общий контакт реле
3	Ф1.НР	Нормально разомкнутый контакт реле «Факт прохода со стороны направления 1»	Нормально разомкнутый контакт реле
4	Ф2.НЗ	Нормально замкнутый контакт реле «Факт прохода со стороны направления 2»	Нормально замкнутый контакт реле
5	Ф2.общ	Общий контакт реле «Факт прохода со стороны направления 2»	Общий контакт реле
6	Ф2.НР	Нормально разомкнутый контакт реле «Факт прохода со стороны направления 2»	Нормально разомкнутый контакт реле
7	СКУД1	Подключение цепи контроллера СКУД «Открыть направление 1»	Вход. Логическая 1 - низкий уровень
8	СКУД2	Подключение цепи контроллера СКУД «Открыть направление 2»	Вход. Логическая 1 - низкий уровень
9	GND	Общий провод электроники (-12В блока питания)	-12В блока питания турникета

## 8. ПРАВИЛА ЭКСПЛУАТАЦИИ

8.1. Перед включением турникета необходимо путем визуального осмотра проверить состояние кабелей и включить блок питания.

8.2. **Включение** электропитания должно производиться в положении турникета, при котором верхняя штанга опущена **и** механизм находится в «исходном положении», либо когда все штанги подняты и механизм может находиться в любом положении. После подачи питания механизм установится в «исходное положение». Штанга останется в положении, как до выключения питания.

8.3. Порядок разборки турникета:

Для доступа к поворотному механизму **2**, световым индикаторам **4**, электромагниту стопорения поворотного механизма (находится под плитой механизма), датчику положения механизма **8**, звуковому сигнализатору нужно сначала открыть ключом дверцы стоек (см. п.5.2), затем снять верхнюю крышку **10**, открутив четыре гайки.

8.4. Смазка, периодическое обслуживание и регулировки.

**Механизм автоматической штанги** необходимо смазывать раз в год смазкой для точных механизмов, например, силиконовый спрей (WD-40 и др.), смазками Циатим 201, Molykote BR2 plus, Molykote Longterm 2 plus, Лекар тонким слоем.

**Внимание:** запрещается смазывать запорный палец и сердечник электромагнита стопорения поворотного механизма **9**.

8.5. При эксплуатации не допускается:

- использование абразивных и химически активных веществ (в том числе ацетона, бензина, растворителей, хлорсодержащих и кислотосодержащих моющих веществ) для очистки наружных поверхностей турникета; для ухода за турникетом рекомендуется периодически протирать наружные поверхности из хромированной и нержавеющей стали чистящим средством для хрома, а окрашенные поверхности – нейтральными или слабощелочными моющими средствами;

- **поднимать турникет за крышку**, так как это может привести к поломке крышки;

- рывки и удары по преграждающим штангам, стойке турникета.

8.6. Рекомендации по электромонтажу:

- не рекомендуется установка изделия на расстоянии менее 1 метра от мощных источников электрических помех;

- пересечение всех сигнальных кабелей кабелями других силовых установок допускается только под прямым углом;

- любые удлинения сигнальных кабелей производить только методом пайки.

Монтаж изделия должен выполняться сертифицированным персоналом.

## **9. ПЕРЕЧЕНЬ ВОЗМОЖНЫХ НЕИСПРАВНОСТЕЙ**

9.1. Перечень возможных неисправностей, устранение которых производится Потребителем, приведен в табл.7.

При возникновении программного сбоя в работе турникета необходимо отключить питание турникета не менее чем на 5с.

9.2. Не описанные в табл. 7 неисправности устраняются силами **Изготовителя** в гарантийный период.

Таблица 7

## Перечень возможных неисправностей

Признаки	Неисправность	Способ устранения
При подключении к сети блока питания турникет не работает, индикаторы не горят	Перегорел предохранитель в модуле ВМ v4	Заменить предохранитель в модуле ВМ v4.x турникета (номинал 1,6А)
	Неисправен блок питания	Заменить блок питания.
Звучит прерывистый звуковой сигнал, индикация на турникете мигает красным цветом с обеих сторон одновременно, турникет заблокирован.	Отсутствует связь с датчиком положения механизма.	Убедиться, что все контакты разъемов ХР1 датчика и модуля ВМ v4.x вставлены в своё посадочное место.
	Неисправен датчик положения механизма	Заменить датчик положения механизма и сделать калибровку турникета
Звучит прерывистый звуковой сигнал, индикация на турникете мигает красным цветом с обеих сторон попеременно, турникет заблокирован.	Магнитное поле датчика угла поворота вне диапазона	Проверить правильность установки датчика угла поворота. Толщина шайб (4шт.) между корпусом и платой должна быть 3-4мм для датчика RS v3.2
Звучит прерывистый звуковой сигнал, индикация на турникете светится в соответствии с текущим режимом работы, отсутствует доводка штанг турникета.	Модуль DSM_BLD v1.x в аварии из-за перегрузок	Установить штанги в «исходное положение»
	Перегорел предохранитель в модуле DSM_BLD v1.x	Заменить предохранитель в модуле DSM_BLD v1.x (номинал 3,15А)

***Внимание! Изготовитель оставляет за собой право вносить в конструкцию калитки усовершенствования, не ухудшающие потребительских свойств, без отражения их в паспорте.***

## 10. ХРАНЕНИЕ И ТРАНСПОРТИРОВАНИЕ

Турникет в оригинальной упаковке можно перевозить в контейнерах, закрытых железнодорожных вагонах, герметизированных отсеках самолетов, а также автомобильным транспортом с защитой от прямого воздействия атмосферных осадков и пыли в соответствии с правилами перевозки грузов. Хранение турникета допускается в помещениях при температуре от  $-30^{\circ}\text{C}$  до  $+50^{\circ}\text{C}$  и относительной влажности воздуха до 98% при  $25^{\circ}\text{C}$  без конденсации влаги.

После транспортирования или хранения турникета при отрицательных температурах или повышенной влажности воздуха турникет перед вводом в эксплуатацию должен быть выдержан в закрытом помещении с нормальными климатическими условиями в течение не менее 12 часов.

***ВНИМАНИЕ: запрещается поднимать турникет за крышку, так как это может привести к поломке крышки.***

## 11. СВИДЕТЕЛЬСТВО О ПРИЕМКЕ

Турникет приводной тумбовый "Ростов-Дон АТТ10М" НЕРЖ-АР с автоматическими реверсивными штангами антипаника соответствует техническим требованиям и требованиям безопасности, предъявляемым к группе УХЛ 4.2 по ГОСТ 15150-69, и признан годным к эксплуатации.

М.П.

---

№

---

Подпись \_\_\_\_\_

## 12. ГАРАНТИЙНЫЕ ОБЯЗАТЕЛЬСТВА

12.1. Изготовитель предоставляет гарантию на турникет в течение 24 месяцев со дня продажи. В течение этого срока Изготовитель бесплатно устраняет дефекты или заменяет неисправные узлы и блоки. В гарантийные обязательства не входит бесплатная доставка неисправного изделия в сервисную службу или выезд технического персонала для ремонта. Если ремонт изделия невозможно произвести на месте установки и необходим демонтаж блоков (узлов) или замена на временные, то назначается срок ремонта.

12.2. Гарантия Изготовителя не распространяется на узлы и блоки, вышедшие из строя по вине Заказчика, вследствие **не заземления устройства**, нарушения правил эксплуатации и электробезопасности.

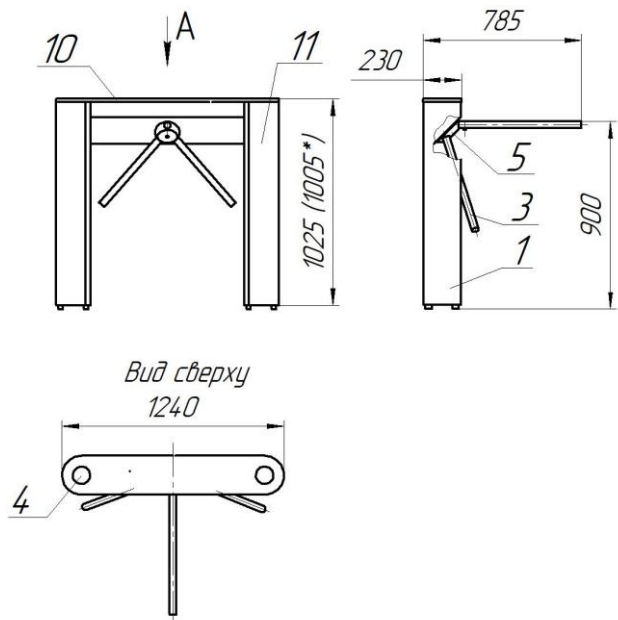
12.3. Изготовитель не несет ответственности за ущерб, нанесенный в результате неправильной установки турникета, и отклоняет любые претензии, если установка выполнена не в соответствии с указаниями настоящей инструкции.

Дата продажи « \_\_\_\_ » \_\_\_\_\_ 202 г. М.П.

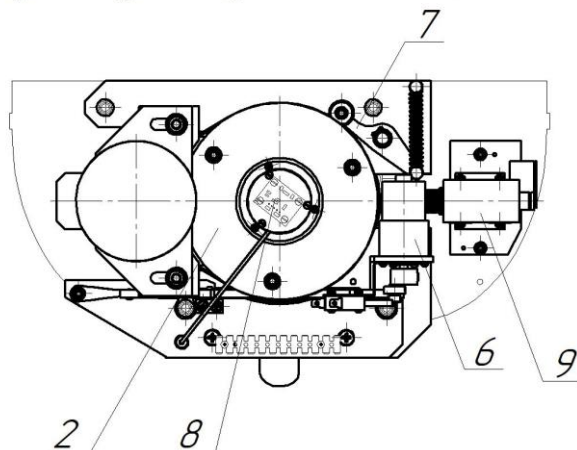
Подпись \_\_\_\_\_

# ПРИЛОЖЕНИЯ

## Приложение 1

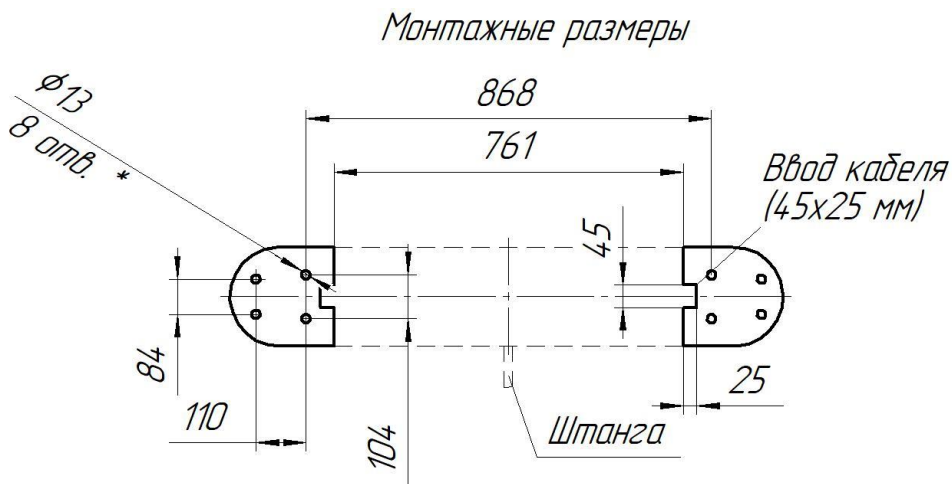


A  
*(вид сверху поворотного механизма  
крышка турникета условно не показана)*



Габаритные размеры турникета приводного тумбового "Ростов-Дон АТТ10М" НЕРЖ-АР с автоматическими реверсивными штангами антипаника (\*высота турникета 1005 – для турникета с крышкой из нержавеющей стали)

## Приложение 2



Установочные (монтажные) размеры турникета приводного тумбового "Ростов-Дон АТТ10М" НЕРЖ-АР с автоматическими реверсивными штангами антипаника



## Приложение 3

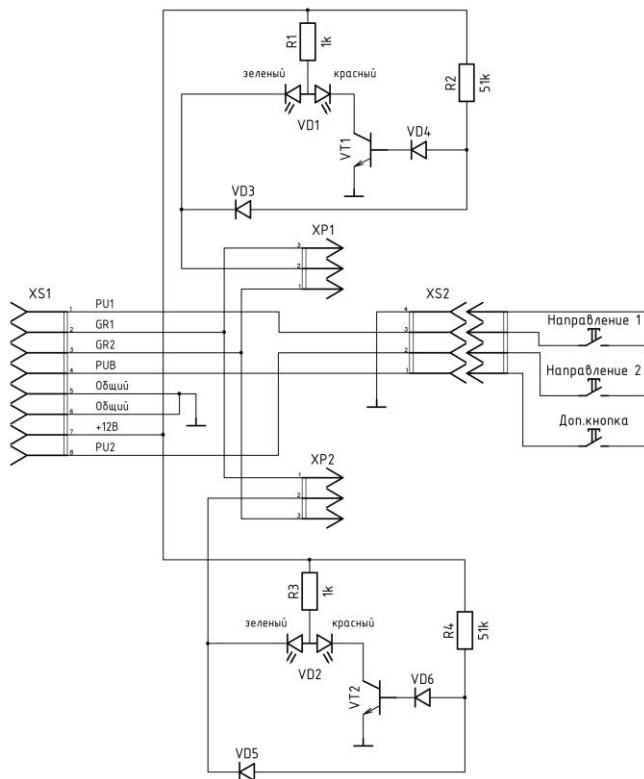


Схема электрическая принципиальная пульта дистанционного управления П2П-0-0Г



Вид пульта со снятой крышкой

# Приложение 4

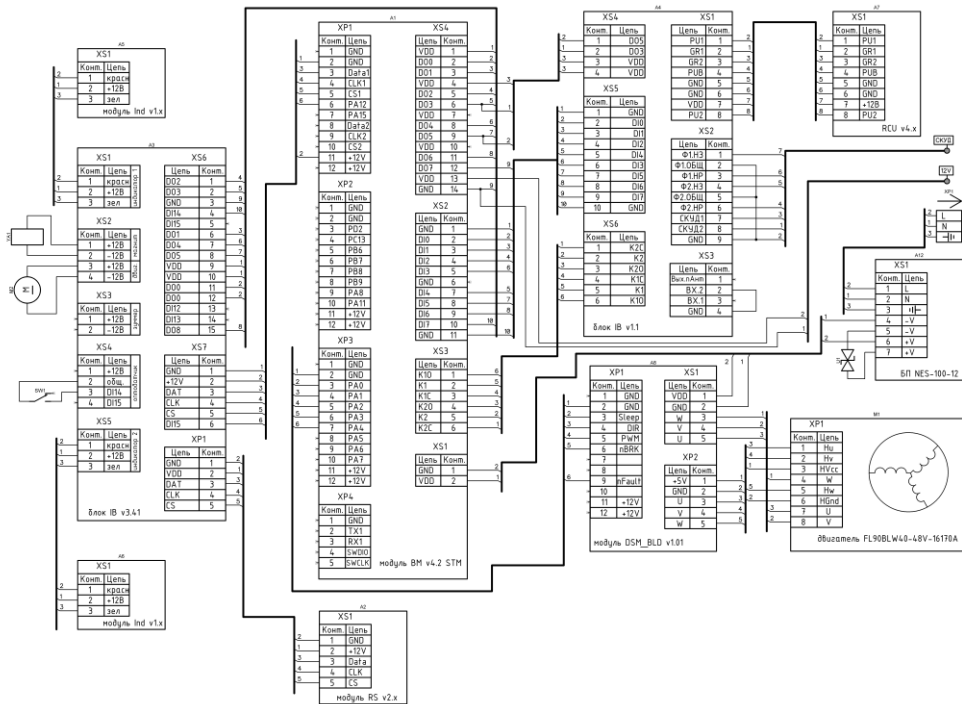


Схема электрическая принципиальная турникета

## **Инструкция по уходу за изделием**

Для ухода за **окрашенными поверхностями** рекомендуется периодически промывать их мягкой безворсовой салфеткой нейтральными моющими средствами, предназначенными для удаления масляных, жировых и других загрязнений. Для этого применять концентрированное нейтральное жидкое моющее средство «АКТИВ» (производитель НПО СпецСинтез), предназначенное для мытья загрязненных поверхностей из любых материалов (в т.ч. окрашенных и из нержавеющей стали) в соответствии с инструкцией по применению. Допускается применять аналогичные средства других производителей. После промывки протереть поверхности мягкой безворсовой салфеткой.

**Категорически не рекомендуется:** использовать кислотные, щелочные моющие средства, растворители, абразивные средства и средства с содержанием ортофосфорной кислоты.

Для ухода за **поверхностями из нержавеющей стали** применять специальные средства: Спрей очиститель для нержавеющей сталей артикул 08113 компании «ЗМ», «Металл-блик» НПО СпецСинтез, «Блеск стали», «Top house» и др. в соответствии с их инструкциями по применению.

Периодичность обработки – не реже 1 раза в месяц.

Средство нанести на сухую холодную поверхность и тщательно растереть, затем протереть насухо чистой сухой салфеткой. Не наносите средство на горячие поверхности.

При обработке сильнозагрязненных металлических поверхностей предварительно очистите их с помощью универсальных нейтральных моющих средств (смотрите выше) с последующим мытьем чистой водой без содержания хлора.

**Категорически запрещается:**

использование абразивных и химически активных веществ (в том числе ацетона, бензина, *хлорсодержащих* и кислото-содержащих моющих веществ), жёстких губок для очистки наружных поверхностей изделия.







# СОДЕРЖАНИЕ

	стр.
1. НАЗНАЧЕНИЕ	2
2. ТЕХНИЧЕСКИЕ ДАННЫЕ	3
3. КОМПЛЕКТ ПОСТАВКИ	4
4. УСТРОЙСТВО И ПРИНЦИП РАБОТЫ	4
5. ТРЕБОВАНИЯ БЕЗОПАСНОСТИ	14
6. ПОДГОТОВКА К РАБОТЕ И ПОРЯДОК УСТАНОВКИ	14
7. СОПРЯЖЕНИЕ И РАБОТА СО СКУД	15
8. ПРАВИЛА ЭКСПЛУАТАЦИИ	18
9. ПЕРЕЧЕНЬ ВОЗМОЖНЫХ НЕИСПРАВНОСТЕЙ	19
10. ХРАНЕНИЕ И ТРАНСПОРТИРОВАНИЕ	21
11. СВИДЕТЕЛЬСТВО О ПРИЕМКЕ	21
12. ГАРАНТИЙНЫЕ ОБЯЗАТЕЛЬСТВА	22
ПРИЛОЖЕНИЯ:	
Приложение 1. Габаритные размеры турникета	23
Приложение 2. Установочные размеры турникета	24
Приложение 3. Схема электрическая принципиальная пульта дистанционного управления П2П-0-0Г. Вид пульта со снятой крышкой	25
Приложение 4. Схема электрическая принципиальная турникета	26
Инструкция по уходу за изделием	27

***Производитель: ООО ПК «РостЕвроСтрой»***

***Адрес: 344111, г. Ростов-на-Дону, пр. 40-летия Победы, д. 306а***

***Тел.: 8(863) 206-16-86(многоканальный), 269-99-34, 269-99-35,  
269-99-36, 269-99-37, 269-99-38, 269-95-61***

***Тел. технической поддержки: 8(863)-269-99-39***

***E-mail: [2699935@rostovturniket.ru](mailto:2699935@rostovturniket.ru), [2699935@mail.ru](mailto:2699935@mail.ru)***

***Сайт: [www.rostovturniket.ru](http://www.rostovturniket.ru), [www.постовтурникет.рф](http://www.постовтурникет.рф)***