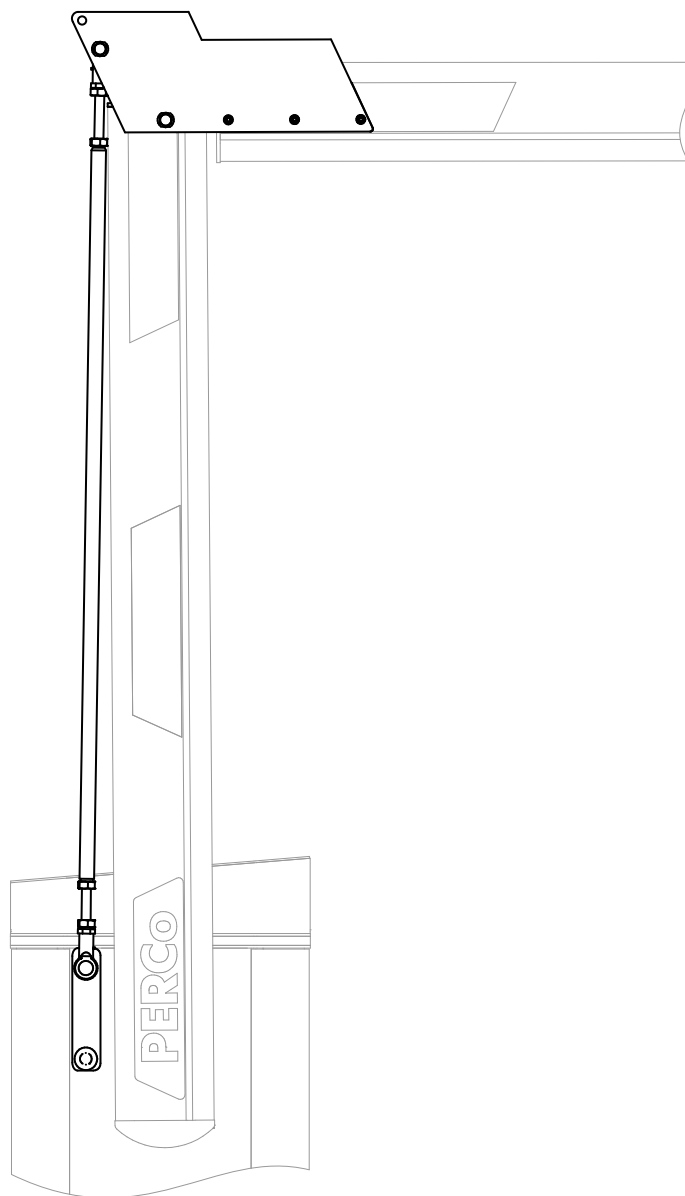


PERCo[®]

ИНСТРУКЦИЯ ПО МОНТАЖУ



GBF1

ERC
CE

Шарнир для складной стрелы
шлагбаума PERCo-GS04, PERCo-GS14

1 ОБЩИЕ СВЕДЕНИЯ

Шарнир для складной стрелы шлагбаума **PERCo-GBF1** предназначен для возможности установки шлагбаума в местах, где особенности инженерных конструкций не позволяют поднять стрелу шлагбаума на полную высоту (имеется ограничение по высоте).

Данная Инструкция применяется совместно с руководством по эксплуатации шлагбаумов **PERCo-GS04** и **PERCo-GS14**.

Изделие является конструктивной частью стрелы **PERCo-GBO3.0** или **PERCo-GBO4.3** (прямоугольно-овального сечения) для шлагбаума **PERCo-GS04** и **PERCo-GS14**.



Внимание!

Изделие НЕ ПРЕДНАЗНАЧЕНО для стрелы **PERCo-GBR3.0** или **PERCo-GBR4.3** (круглого сечения), а также для эксплуатации в составе шлагбаумов других производителей.

Климатические условия эксплуатации и хранения изделия соответствуют климатическим условиям шлагбаумов **PERCo-GS04** и **PERCo-GS14** (см. эксплуатационную документацию).

Транспортировать и хранить изделие допускается только в упаковке предприятия-изготовителя. Изделие упаковано в картонную коробку, предохраняющую его от повреждений во время транспортировки и хранения.

Габаритные размеры упаковки, см..... 112×14×13
 Масса (брутто), кг не более 7

2 КОМПЛЕКТ ПОСТАВКИ



Внимание!

Изделие не входит в комплект поставки стрелы **PERCo-GBO** и поставляется отдельно по отдельному заказу.

Тяга с резьбовыми шпильками, контргайками, наконечниками и осью в сборе, шт. 1

Сборочно-монтажные принадлежности:

Пластина тяги, шт.	1
Гайка М12 с пружинной и плоской шайбами, шт.	2
Гайка колпачковая М10 с пружинной и плоской шайбами, шт.	1
Пластина шарнира, шт.	2
Винт М5×16 с пружинной и плоской шайбами, шт.	6
Пластина дистанционная, шт.	2
Пластина резьбовая, шт.	2
Гайка колпачковая М8 с пружинной и плоской шайбами, шт.	2
Втулка шарнира, шт.	1
Ось шарнира, шт.	1
Осевое кольцо, шт.	2
Гайка колпачковая М8 с пружинной шайбой, шт.	2
Торцевая заглушка стрелы, шт.	2
Оплетка гибкая, шт.	1
Контактная колодка с шурупом 2,9×16, шт.	1
Пластиковая стяжка, шт.	2
Инструкция по монтажу, экз.	1
Шаблоны разметки, шт.	1

3 ПОРЯДОК МОНТАЖА



Внимание!

Порядок монтажа стрелы **PERCo-GBO** на шлагбауме **PERCo-GS04** (**PERCo-GS14**) – см. в их руководствах по эксплуатации. Необходимо учитывать, что минимальная высота шлагбаума со сгибающейся стрелой – 1900 мм, максимальная – 2500 мм, без учета высоты фундамента (см. рис. 1).

Инструменты, необходимые для монтажа:

- дрель;
- ножовка по металлу и стусло или УШМ с отрезным диском по алюминию;
- сверла по металлу Ø2.5, Ø6, Ø13 и Ø14;
- ключ шестигранный имбусовый SW4;
- ключи гаечные торцовые: S13, S17, S19;
- отвертка с прямым шлицем №2;
- отвертка с крестообразным шлицем;
- рулетка 3 м.

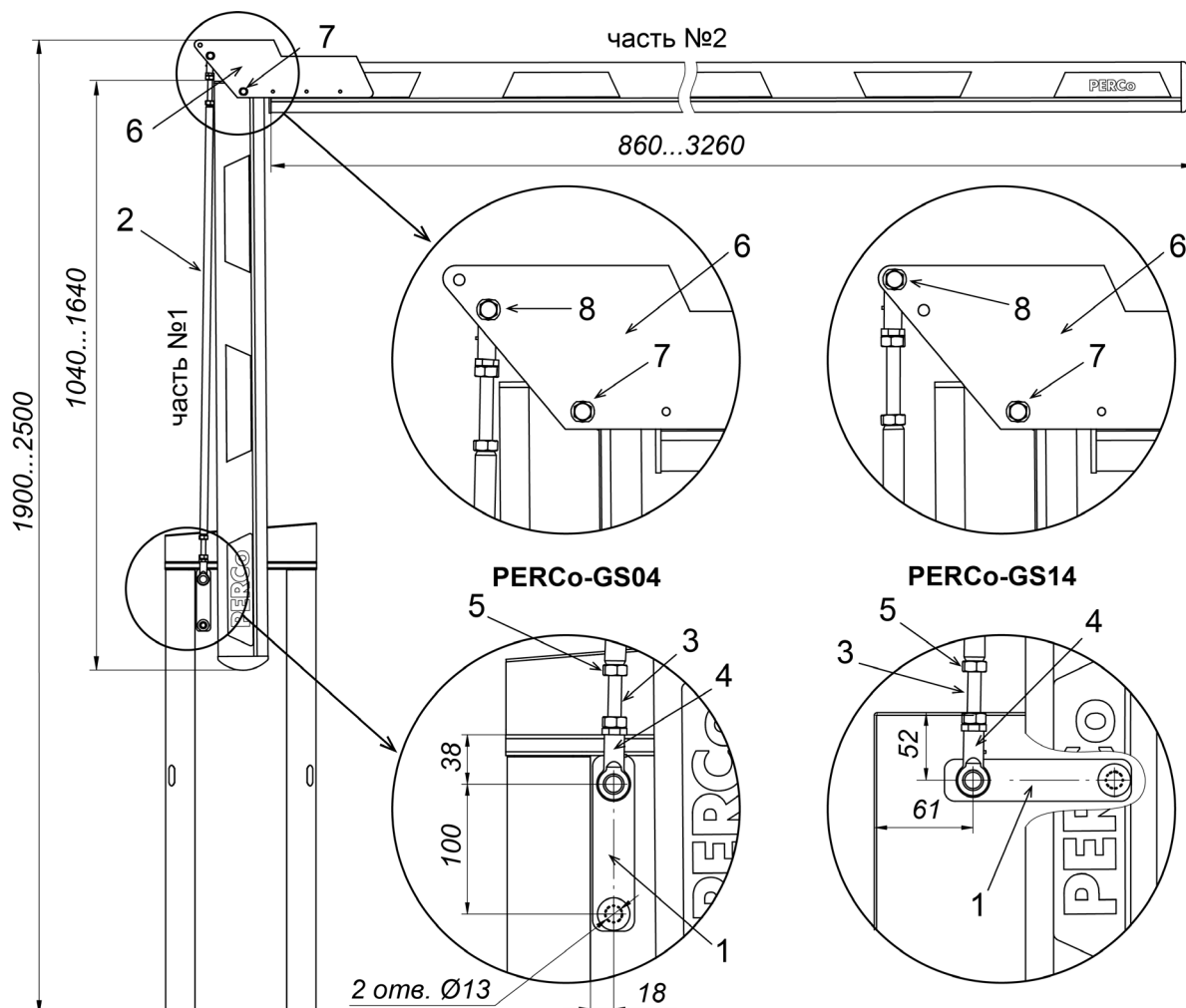


Рисунок 1. Шлагбаум PERCo с установленной стрелой PERCo-GBO и шарниром PERCo-GBF1

- 1 – пластина тяги, 2 – тяга; 3 – резьбовая шпилька, 4 – наконечник тяги,
5 – контргайка, 6 – пластина шарнира, 7 – ось шарнира, 8 – ось тяги

Монтаж тяги рекомендуется проводить на стреле, не установленной на шлагбаум, на чистой и ровной поверхности.

1. Просверлите в корпусе шлагбаума два отверстия под крепление пластины в соответствии с рис. 1, используя шаблон №1 из комплекта поставки. При необходимости вращения стрелы в противоположную сторону необходимо просверлить отверстия с противоположной стороны корпуса.

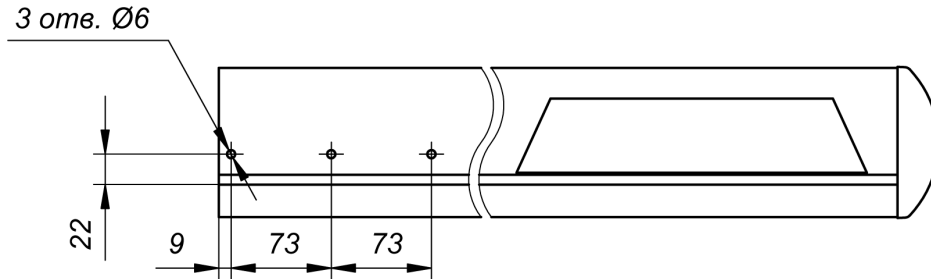


Примечание:

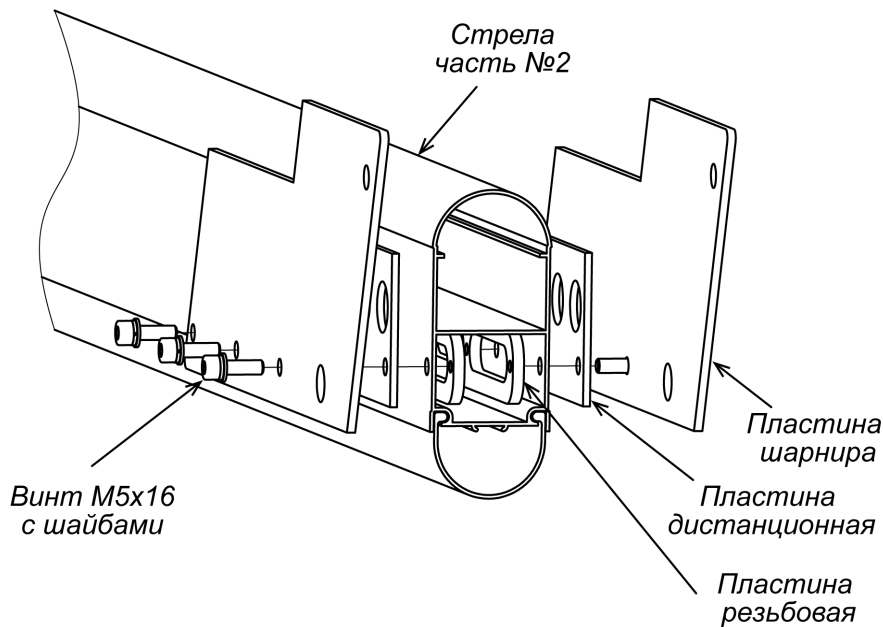
Шаблоны разметки перед высверливанием отверстий рекомендуется фиксировать по месту скотчем.

2. В отверстиях зафиксируйте пластину тяги при помощи гаек M12 с пружинной и плоской шайбами с внутренней стороны корпуса.

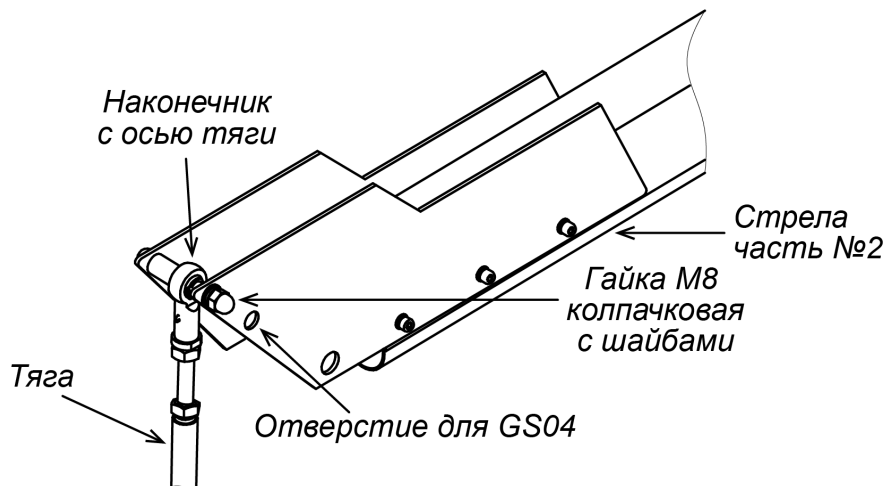
- Исходя из габаритов проезда, разрежьте стрелу **PERCo-GBO** на две части №1 и №2, возможные размеры частей указаны на рис. 1. Учитывайте начало и конец стрелы. Для ровного разреза ножовкой по металлу используйте стусло.
- Во второй части стрелы (№2) со стороны крепления шарнира (разреза стрелы) просверлите по три отверстия $\varnothing 6$ на каждой боковой поверхности стрелы, используя шаблоны №2 из комплекта поставки, в соответствии с рисунком:



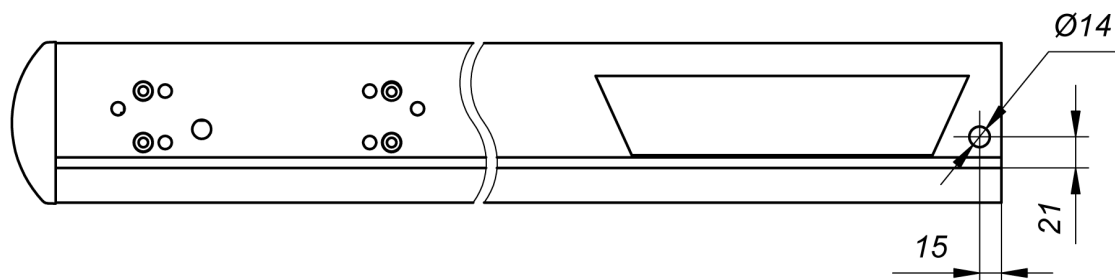
- На второй части стрелы закрепите пластины шарнира при помощи резьбовых пластин и винтов M5x16 с шайбами, установив между каждой пластиной шарнира и боковой поверхностью стрелы дистанционные пластины. Все винты закрутите только наполовину:



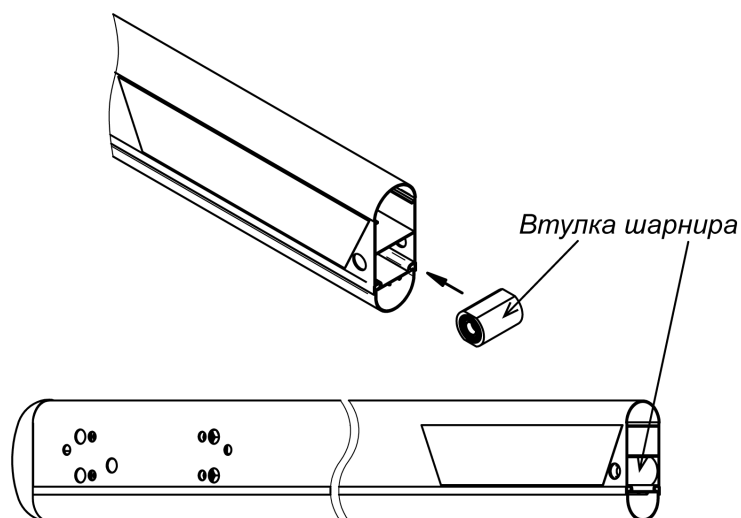
- Вставьте ось тяги в отверстия между пластинами шарнира, как показано на рисунке и зафиксируйте ее гайками M8 с шайбами. Для шлагбаума **PERCo-GS04** ось тяги вставляется в нижнее отверстие обеих пластин шарнира, для **PERCo-GS14** – в верхнее (см. рис. 1). Затяните до конца винты M5 крепления пластин шарнира на стреле:



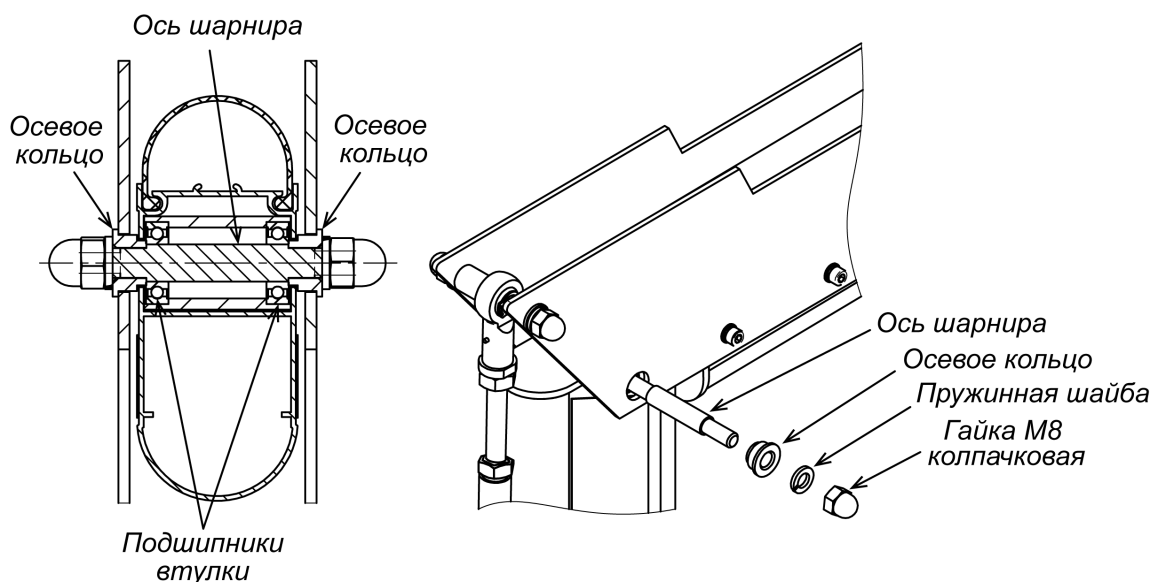
7. В первой части стрелы (№1) со стороны крепления шарнира (разреза стрелы) просверлите по одному отверстию $\text{Ø}14$ на каждой боковой поверхности стрелы, используя шаблоны №3 из комплекта поставки, в соответствии с рисунком:



8. Вставьте втулку шарнира внутрь первой части стрелы, как показано на рисунке, таким образом, чтобы отверстия в стреле совпали с отверстием внутри втулки:



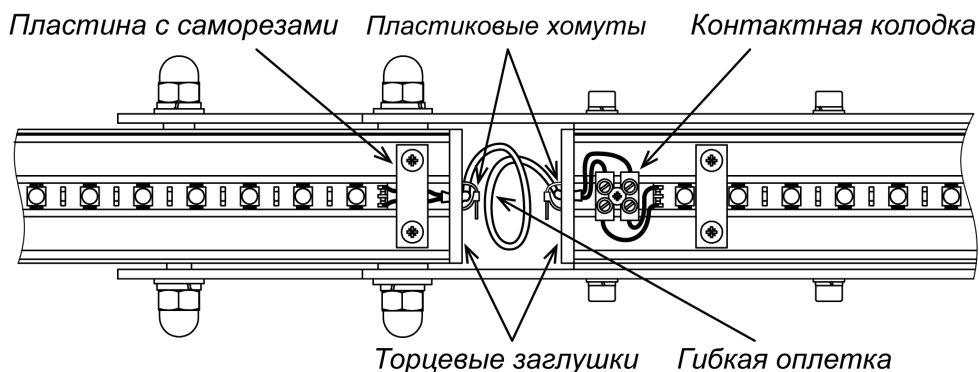
9. Скрепите между собой обе части стрелы, продев ось шарнира через пластины шарнира на второй части стрелы во втулку шарнира в первой ее части. Установите с обеих сторон осевые кольца, зафиксируйте их колпачковыми гайками с шайбами:



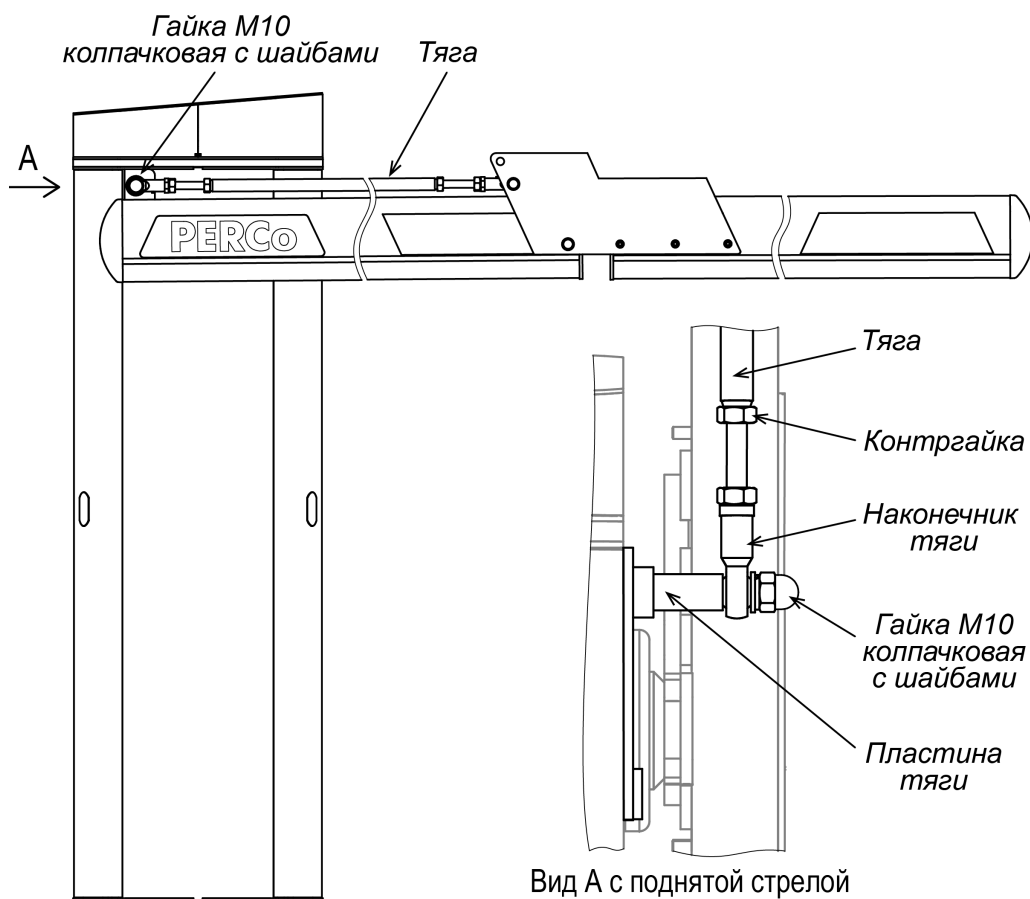
10. При необходимости смонтируйте внутреннюю подсветку стрелы. Для этого снимите штатные концевые заглушки и нижние пластиковые буферы с обеих частей стрелы. Порядок монтажа светодиодной ленты подробно описан в руководстве по эксплуатации шлагбаума **PERCo**. Предварительно светодиодную ленту разрежьте на две части, подходящие по длине обеим частям стрелы, при этом разрезать ленту необходимо по указанным на ней рискам. В месте разреза ленты на одной части стрелы припаяйте соединительные провода длиной не менее 25 см, наденьте на них гибкую оплетку из

комплекта поставки шарнира и зафиксируйте их пластиной с саморезами из комплекта поставки подсветки стрелы. На другой части стрелы установите контактную колодку (при помощи шурупа 2,9×16), к которой подключите светодиодную ленту второй части стрелы, как показано на рисунке ниже.

- Установите торцевые заглушки стрелы внутри шарнирного соединения. При наличии подсветки стрелы предварительно проденьте в два маленьких отверстия в каждой торцевой заглушке пластиковый хомут, затем пропустите провода подсветки в гибкой оплетке из первой части стрелы во вторую через большие отверстия в заглушках и подключите их к контактной колодке, соблюдая полярность. Зафиксируйте провода на заглушках пластиковыми хомутами, при этом между частями стрелы обеспечьте запас длины проводов примерно 15-20 см, расположив их петлей (см. рисунок ниже). Установите на место пластиковые буферы и концевые заглушки стрелы.



- Выкрутите две внутренние контргайки на резьбовых шпильках тяги к наконечникам. Зафиксируйте скотчем тягу на первой части стрелы. Вдвоем, аккуратно удерживая обе части стрелы в горизонтальном положении, установите стрелу на шлагбаум и при необходимости подключите подсветку стрелы (см. руководство по эксплуатации шлагбаума **PERCo**). Снимите скотч и, вкручивая и выкручивая шпильки тяги, отрегулируйте ее длину таким образом, чтобы установить шарнирный наконечник в палец пластины тяги. Зафиксируйте его гайкой M10 с шайбами:



13. Отрегулируйте горизонтальное положение первой части стрелы в соответствии с руководством по эксплуатации шлагбаума **PERCo**.
14. Вращая тягу в одну или другую сторону, отрегулируйте горизонтальное положение второй части стрелы. Зафиксируйте положение тяги контргайками с двух сторон.



Внимание!

В процессе эксплуатации периодически проверяйте горизонтальность второй части стрелы. При необходимости дополнительной регулировки ослабьте контргайки тяги, вращением тяги отрегулируйте горизонтальность стрелы и снова зафиксируйте положение тяги контргайками.

15. Складная стрела с шарниром смонтирована. Перед эксплуатацией необходимо провести балансировку стрелы в соответствии с руководством по эксплуатации шлагбаума **PERCo**.

ООО «ПЭРКо»

Call-центр: 8-800-333-52-53 (бесплатно)
Тел.: (812) 247-04-57

Почтовый адрес:
194021, Россия, Санкт-Петербург,
Политехническая улица, дом 4, корпус 2

Техническая поддержка:
Call-центр: 8-800-775-37-05 (бесплатно)
Тел.: (812) 247-04-55

system@perco.ru - по вопросам обслуживания электроники
систем безопасности

turniket@perco.ru - по вопросам обслуживания турникетов и
ограждений

locks@perco.ru - по вопросам обслуживания замков

soft@perco.ru - по вопросам технической поддержки
программного обеспечения

www.perco.ru



www.perco.ru