



PMD2 PLUS/EZ

МНОГОЗОННЫЙ АРОЧНЫЙ МЕТАЛЛОДЕТЕКТОР
С ВЫСОКОЙ ПРОПУСКНОЙ СПОСОБНОСТЬЮ



Основные характеристики

- Уличное исполнение IP65
- Дискриминация и эффективность досмотра быстро перемещающихся объектов выше до пяти или более раз по сравнению с аналогами
- Повышенная селективность
- Встроенная система самодиагностики
- Точное обнаружение оружия и других объектов, изготовленных из магнитных, немагнитных металлов и смешанных сплавов
- Высокая устойчивость к электромагнитным помехам и механическим вибрациям
- Минимальное расстояние установки двух и более металлодетекторов - до 5 см
- Калибровка не требуется

Металлодетектор **PMD2 Plus/EZ** обеспечивает высокую пропускную способность при высокой селективности и, одновременно, чувствительности, надежно обнаруживая различные типы оружия даже небольших размеров и малой массы. Он имеет антенны эллиптической формы, 60-зонный индикатор расположения детектируемых предметов и встроенный защищенный блок управления и индикации. Ширина прохода - 720 мм, возможна поставка **PMD2 Plus/EZ** с увеличенной до 820 мм. шириной.

PMD2 Plus/EZ рекомендован для использования в местах, где необходима высокая пропускная способность при одновременном обеспечении высокого уровня безопасности.

ТЕХНИЧЕСКИЕ ХАРАКТЕРИСТИКИ **PMD2 PLUS/EZ**

Функциональность

Обнаруживаемые субстанции	Магнитные и немагнитные металлы, а также смешанные сплавы
Способность обнаружения	Объекты, скрытые на поверхности тела человека
Предназначение	Сканирование людей для обнаружения запрещенных предметов и угроз
Технология	Электромагнитная индукция

Общие характеристики

Конструкция	Открытая арка, ориентированная вдоль потока людей
Тип антенн	Эллиптический
Скорость перемещения объектов досмотра	До 15 м/с
Расстояние установки двух и более металлодетекторов	До 5 см
Регулировка чувствительности	Широкий диапазон
Помехоустойчивость	Устойчив к электромагнитным помехам и механическим вибрациям
Калибровка	Не требуется
Эффективность досмотра быстро перемещающихся объектов	Выше до пяти или более раз по сравнению с аналогами
Функция системной диагностики	Встроенная
Дополнительные характеристики	Предоставление информации о количестве проходов и текущем установленном уровне безопасности
Сохранность носителей информации	Гарантирована для дискет, кассет и т.п.

Эксплуатационные характеристики

Безопасность	Соответствует всем российским и иностранным стандартам для металлодетекторов, стандартам по безопасности воздействия электромагнитного поля на человека и кардиостимуляторы, стандартам электробезопасности и электромагнитной совместимости
Габаритные размеры стандартной модели	1222 (Д) x 401 (Ш) x 2255 (В) мм
Ширина прохода	720 мм или 820 мм по выбору
Вес	80 кг
Диапазон рабочих температур	От -20°C до +70°C
Диапазон температур хранения	От -37°C до +70°C
Относительная влажность воздуха при температуре +25°C	До 95% (без конденсата)
Источник питания	230 В переменного тока +10%/-15% • 50±3 Гц
Потребляемая мощность	40 Вт

Система оповещения

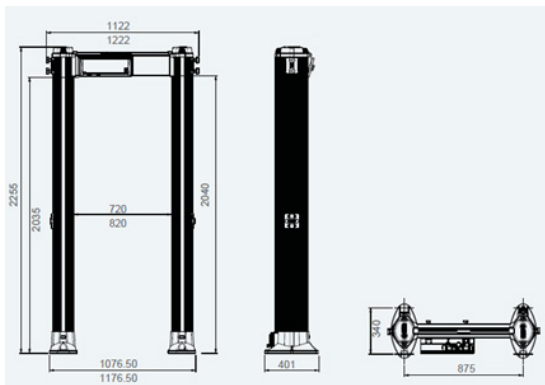
Визуальная	Многозонная индикация угроз с градацией по высоте металлодетектора и горизонтальной индикацией в 3 областях (левая, центральная, правая части арки) - в общей сложности 60 зон. Зеленая и красная сигнализация на блоке управления, с градацией по массе детектируемого объекта
Звуковая	10 сигналов постоянной и пульсирующей тональности плюс 34 специальных тона, 10 уровней громкости звукового сигнала в диапазоне от 0 до 90 дБ на расстоянии 1 м

Настройка параметров работы

Дистанционно	С помощью интерфейсов RS-232, ИК-пульта управления, Bluetooth, Ethernet 10/100 base T (с модулем APSIM2Plus/E)
Локально	С помощью встроенного блока электроники, с помощью Chip-карт
Количество встроенных программ безопасности	До 40
Защита от несанкционированного доступа	Механический ключ и двухуровневая система паролей

Опции и аксессуары

Генерация случайного сигнала тревоги	Проверка внимательности персонала
Высокоточный счетчик проходов RRU	Подсчитывает количество посетителей
APSIM2PLUS	Внешний блок реле предоставляет доступ к нормально замкнутым/ нормально открытым контактам, переключающимся при срабатывании металлодетектора
Внешний аккумуляторный блок MBSU-2	Встроенный расширенный блок питания обеспечивает автономную работу металлодетектора в течение 30/45 мин имеет встроенный интерфейс RS-232 (USB через конвертер), Ethernet интерфейс, энергонезависимую память, часы с собственной батареей питания, сигнализацию разряда батарей, интегрированный web-сервер
Батареи резервного питания	Обеспечивает автономную работу металлодетектора до 14 часов (10 часов - минимум). Во влагозащищенном корпусе - может использоваться вне помещений.
Внешний блок управления RCU2 IRC-1	Устанавливаются на перекладине и могут обеспечить минимум 10 часов автономной работы (Артикул 55681)
ПО MDSCOPE	Обеспечивает удаленный контроль и управление металлодетектором
Усредненная ширина прохода Стол	Инфракрасный пульт дистанционного управления для дистанционного программирования блока управления (Артикул 47180)
Контейнер	Управляет металлодетекторами и представляет статистическую информацию в графическом виде
	760 мм
	Для досмотра предметов личного пользования.
	Длина 610 мм - Артикул 18074, длина 1200 мм - Артикул 39491
	Защищает металлодетектор во время транспортировки и хранения



Для получения информации о продукции, сбыте и услугах посетите, пожалуйста сайт неоскан.рф

17342, Россия, Москва, ул. Бултерова, д.17; офис 205. Тел.: +7 499 110-22-424; e-mail: info@neo-scan.ru; неоскан.рф