

Rev 3.1



# ТУРНИКЕТЫ СЕРИИ ST-TS100

Инструкция по установке

# Оглавление

<b>ВВЕДЕНИЕ</b> .....	<b>3</b>
ОБЩЕЕ ОПИСАНИЕ .....	3
ТЕХНИЧЕСКИЕ ПАРАМЕТРЫ.....	3
ГАБАРИТНЫЕ РАЗМЕРЫ.....	3
РАСПАКОВКА .....	4
УСТАНОВКА ШТАНГ .....	4
ТЕСТИРОВАНИЕ ТУРНИКЕТА ПЕРЕД МОНТАЖОМ.....	5
<b>УСТАНОВКА</b> .....	<b>5</b>
УСЛОВИЯ МОНТАЖА .....	5
ПРОКЛАДКА КАБЕЛЯ.....	6
МОНТАЖ .....	7
МОНТАЖ СЧИТЫВАТЕЛЕЙ.....	7
<b>ПОДКЛЮЧЕНИЕ</b> .....	<b>8</b>
ОПИСАНИЕ ФУНКЦИЙ ПЛАТЫ УПРАВЛЕНИЯ ТУРНИКЕТОМ.....	8
НАЗНАЧЕНИЕ КОНТАКТОВ.....	8
НАСТРОЙКА ПАРАМЕТРОВ.....	9
<i>Описание функции DIP-переключателей</i> .....	9
<i>Установка длительности открытия турникета</i> .....	9
<b>ДЛИТЕЛЬНОСТЬ</b> .....	9
<b>ПЕРЕКЛЮЧАТЕЛИ</b> .....	9
<b>ДЛИТЕЛЬНОСТЬ</b> .....	9
<b>ПЕРЕКЛЮЧАТЕЛИ</b> .....	9
<i>Программирование направления прохода</i> .....	9
<i>Память количества проходов</i> .....	9
<b>МЕРЫ ПРЕДОСТОРОЖНОСТИ И ОБСЛУЖИВАНИЕ</b> .....	<b>10</b>
<b>МЕРЫ ПРЕДОСТОРОЖНОСТИ</b> .....	10
<i>Максимальная нагрузка на штанги турникета</i> .....	10
<i>Экстренные случаи</i> .....	10
<b>ОБСЛУЖИВАНИЕ</b> .....	11
<i>Регулярное обслуживание</i> .....	11
<b>ПОИСК И УСТРАНЕНИЕ НЕИСПРАВНОСТЕЙ</b> .....	<b>12</b>
<b>НАСТРОЙКИ ПО УМОЛЧАНИЮ ДЛЯ ST-TS101EM И ST-TS101FE</b> .....	<b>12</b>
<b>СХЕМА ПОДКЛЮЧЕНИЯ ST-NC221, ST-TS100 И ST-AC103RC</b> .....	<b>13</b>
<b>СХЕМА ПОДКЛЮЧЕНИЯ ST-TS101EM/ST-TS101FE И ST-AC103RC</b> .....	<b>14</b>

## СЕРИЯ ST-TS100

# Введение

## Общее описание

Трехштанговый турникет серии ST-TS100 предназначен для организации санкционированного доступа людей через проходную на территорию охраняемого объекта. Может использоваться как в помещении, так и на улице под навесом.

ST-TS100 – базовая модель трехштангового турникета для использования с любыми сторонними СКУД

ST-TS101EM – трехштанговый турникет со встроенным контроллером ST-NC240 и считывателями карт EM для использования в составе системы контроля доступа под управлением Таймекс.

ST-TS101EF – трехштанговый турникет со встроенным контроллером ST-NC240F и биометрическими считывателями ST-FR015EM для использования в составе системы контроля доступа под управлением Таймекс.

Перед установкой внимательно ознакомьтесь с данной инструкцией.

## Технические параметры

Параметры	Значение
Модель:	ST-TS100, ST-TS101EM, ST-TS101EF
Материал:	Нержавеющая сталь
Преграждающая штанга:	500 мм
Усилие на штангу:	Максимум 80 кг на середину штанги, 40 кг на конец штанги
Напряжение питания:	220 В (АС)
Потребляемая мощность:	60 Вт
Рабочая температура:	от -30 до +55 °С
Рабочая влажность:	10% - 85%
Класс защиты:	IP54
Габариты:	1010 x 780 x 810 мм
Вес:	34 кг

## Габаритные размеры

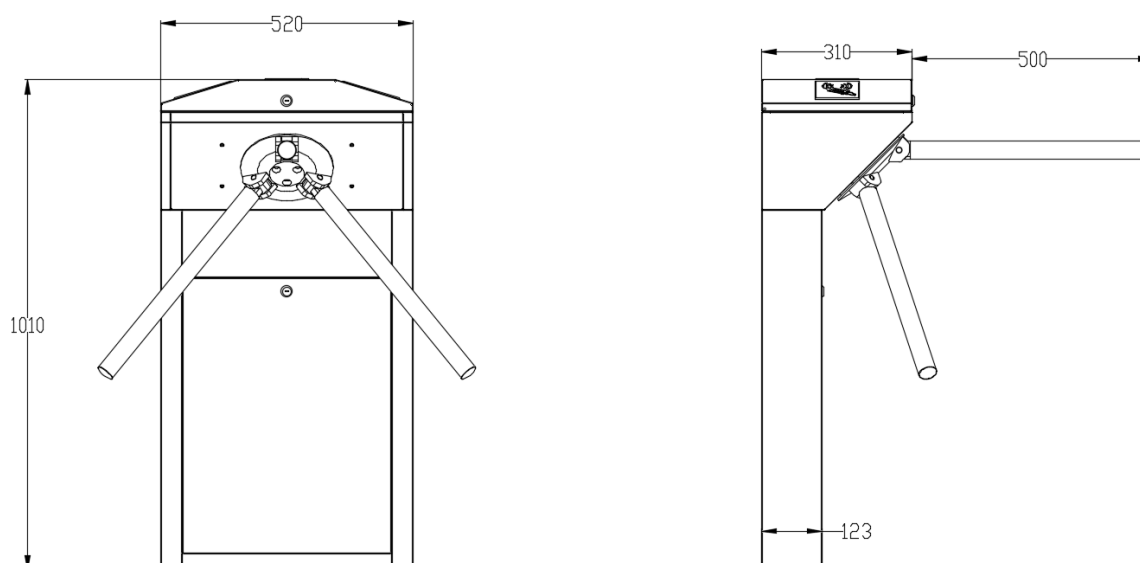


Рисунок 1

## Распаковка и тестирование турникета

### Распаковка

Турникет имеет массивную верхнюю часть и неустойчив без упаковки. При распаковке, не удаляйте нижний пенопласт до выполнения монтажа турникета (Рисунок 2).

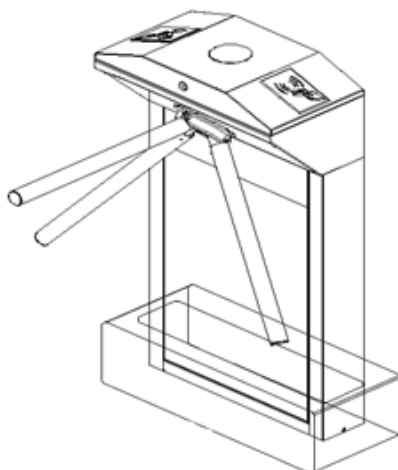


Рисунок 2

### Установка штанг

Для предотвращения повреждения механизмов турникета блок штанг не устанавливается. Для установки блока штанг выполните следующие действия:

1. Вставьте блок штанг в соответствующее отверстие корпуса турникета (Рисунок 3).
2. Зафиксируйте блок с помощью 3-х винтов, идущих в комплекте.

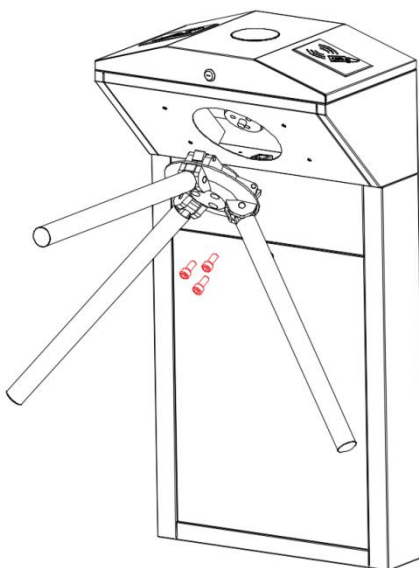


Рисунок 3

## СЕРИЯ ST-TS100

### Тестирование турникета перед монтажом

1. Убедитесь, что требования по питанию четко соблюдены. Напряжение питания турникета составляет  $200 \div 240$  В (АС) (Рисунок 4).

**ПРИМЕЧАНИЕ:** Турникет должен быть заземлен.

2. Подайте питание и подождите 30 секунд до завершения процедуры самодиагностики.
3. Поднимите штанги вручную (Рисунок 5).
4. Проверьте, корректно ли работает турникет и СИД индикацию.

Если обнаружена какая-либо проблема, ознакомьтесь с главой по поиску и устранению неисправностей или обратитесь к поставщику.

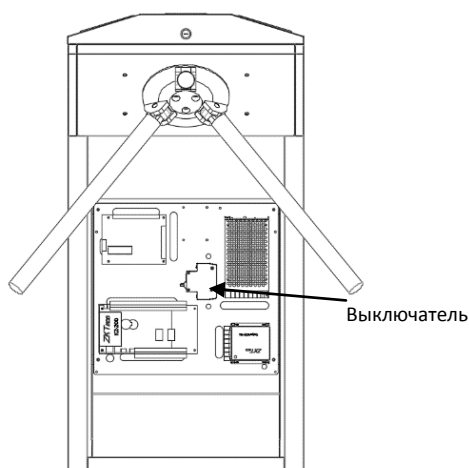


Рисунок 4

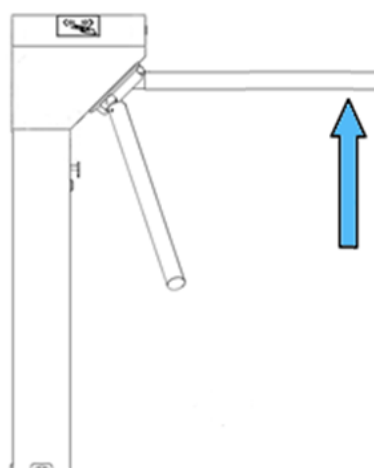


Рисунок 5

## Установка

### Условия монтажа

Оборудование должно быть установлено на твердой поверхности для обеспечения надежной фиксации с помощью винтов. Рекомендуется использовать вспомогательное ограждение для полного перекрытия прохода (Рисунок 6).

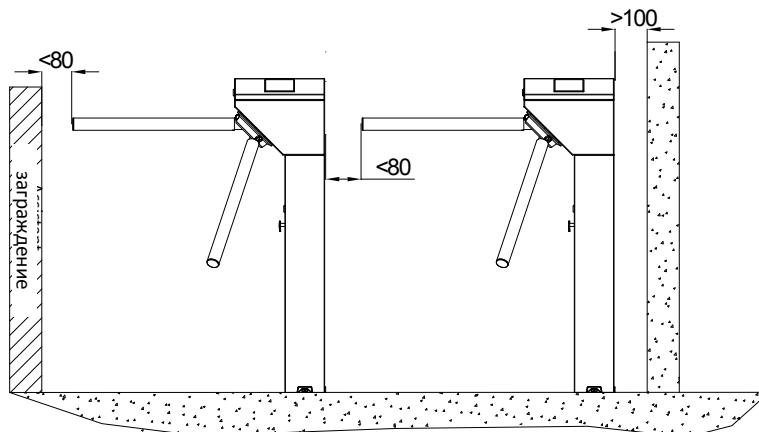


Рисунок 6

## СЕРИЯ ST-TS100

### ПРИМЕЧАНИЕ:

1. При установке турникета напротив стены необходимо обеспечить зазор между задней поверхностью и стеной не менее 100 мм, чтобы была возможность открыть крышку турникета для настройки или сервисного обслуживания.
2. Необходимо обеспечить зазор между штангой и преградой не более 80 мм.
3. Дополнительно можно сделать напольную маркировку (Рисунок 7), предупреждающую пользователя, что необходимо остановиться на разметке для идентификации. Такая маркировка позволит снизить вероятность выхода турникета из строя вследствие неправильной эксплуатации.

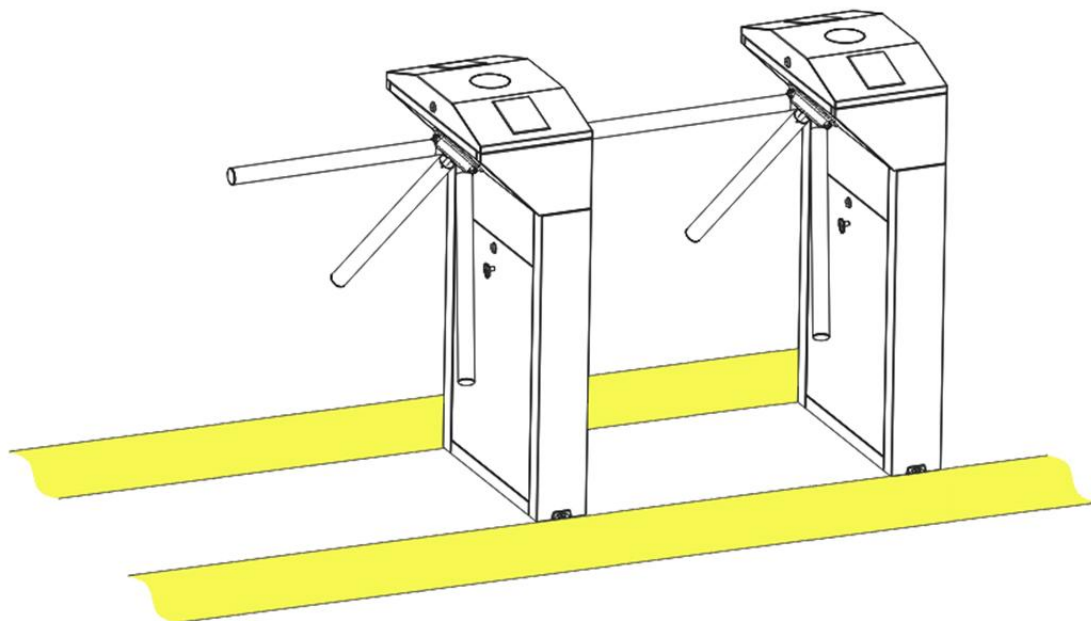


Рисунок 7

## Прокладка кабеля

В центре монтажного основания имеются отверстия для прокладки кабеля (Рисунок 8), размеры указаны в миллиметрах. Кабели питания и коммуникационные кабели должны прокладываться через указанные отверстия. Рекомендуется использовать дополнительную защиту кабеля при выполнении монтажа.

**ПРИМЕЧАНИЕ:** Турникет должен быть заземлен. Соответствующий контакт есть около выключателя питания.

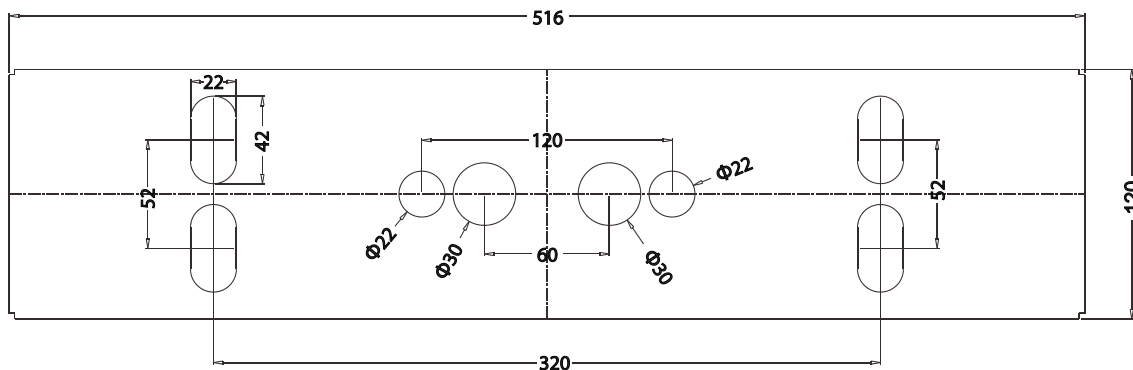


Рисунок 8

## СЕРИЯ ST-TS100

### Монтаж

1. Просверлите отверстия в соответствии со схемой на рисунке 8.
2. Расположите корректно монтажное основание и используйте фиксирующий клей для поверхности и резьбы анкерных болтов. Установите четыре анкерных болта для фиксации монтажного основания. Используйте горизонтальный уровень для проверки правильности установки монтажного основания. При необходимости используйте прокладки для выравнивания монтажного основания. Все четыре анкерных болта должны быть установлены правильно, в соответствии с рисунком 9.

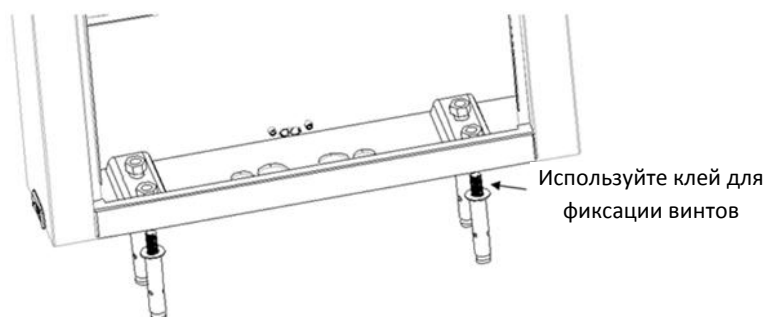


Рисунок 9

3. Установите турникет на монтажное основание и затяните винты. Используйте фиксирующий клей и прокладки с винтами для регулировки наклона турникета. Турникет должен быть установлен ровно (Рисунок 10).

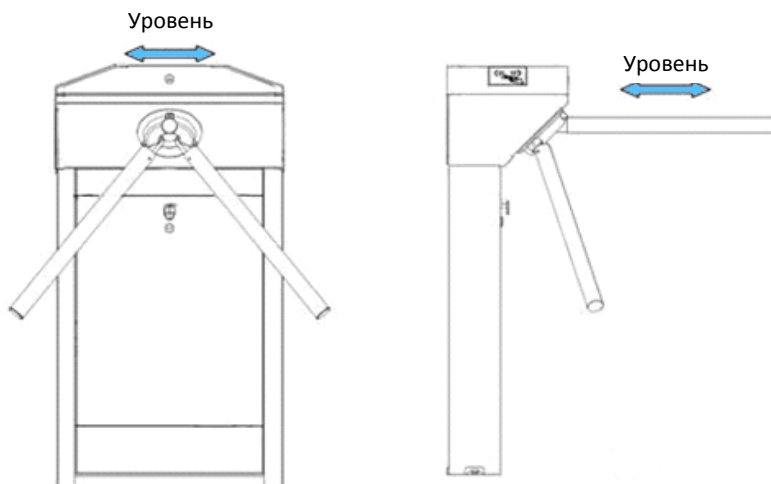


Рисунок 10

### Монтаж считывателей

Верхняя крышка турникета ST-TS100 допускает монтаж считывателей карт с внутренней стороны с максимальными размерами 120x80x40 мм. Считыватели поджимаются с помощью винтов на коробке для установки.

## Подключение

### Описание функций платы управления турникетом

В турникетах моделей ST-TS101EM и ST-TS101EF все соединения между контроллером и турникетом выполнены на заводе изготовителе. Просто подключите кабели питания ~220В и передачи данных и приступайте к настройке.

В турникетах модели ST-TS100 все соединения между контроллером и платой управления турникетом необходимо выполнить самостоятельно. Внимательно ознакомьтесь с данной главой.

### Назначение контактов

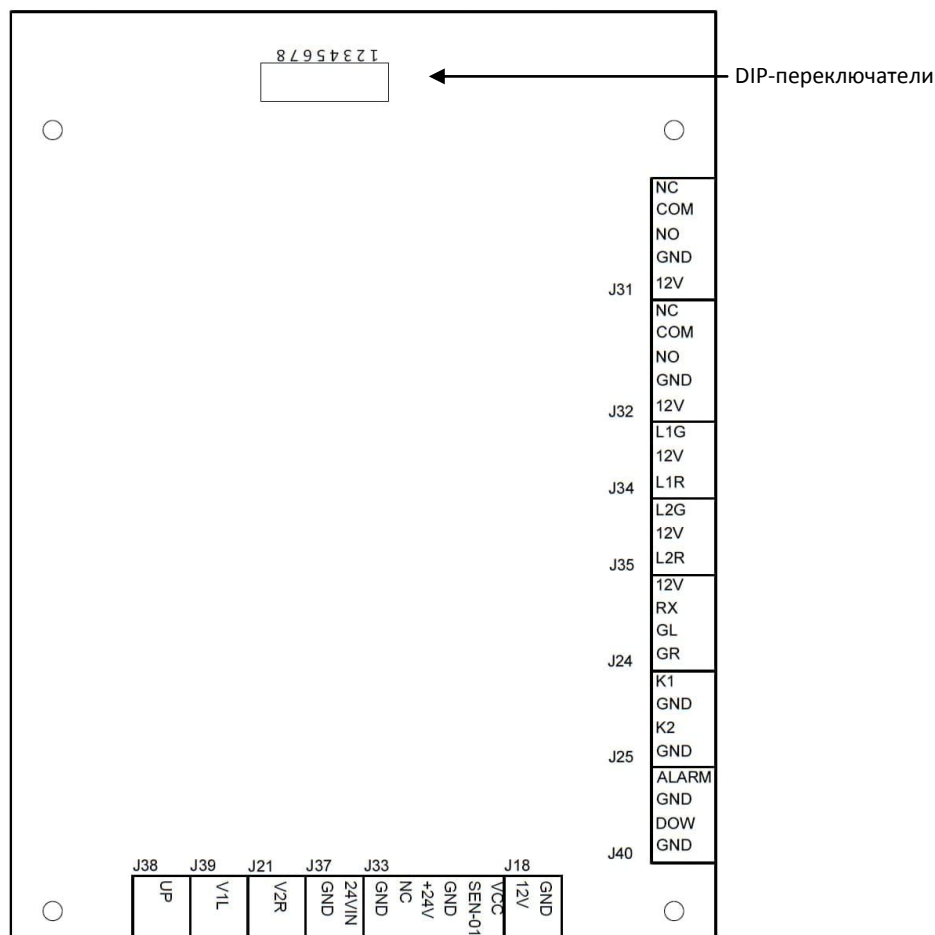


Рисунок 11

Турникет поставляется в готовом состоянии, когда все внутренние подключения выполнены. Для подключения внутренних узлов используются следующие входы и выходы:

**J37 вход:** используются для подключения питания 24В (DC).

**J39 выход:** используются для подключения левого управляющего соленоида.

**J21 выход:** используются для подключения правого управляющего соленоида.

**J38 выход:** используются для подключения соленоида разблокировки.

**J33 вход:** используются для подключения датчика положения блока штанг.

**J24 выход:** используются для подключения верхнего СИД индикатора.

Для взаимодействия с внешними устройствами используются следующие входы и выходы:

**J40 вход DOW/GND:** используется для разблокировки турникета в случае пожара или других экстренных случаях. При активации входа преграждающая планка автоматически падает, для возврата в дежурный режим вход разблокировки следует восстановить и вручную поднять планку.



## СЕРИЯ ST-TS100

**J40 вход ALARM/GND:** используется для включения режима тревоги турникета. При активации входа турникет не будет реагировать на сигналы разрешения прохода или разблокировки и включится звуковой сигнал тревоги. Для возврата в дежурный режим замкните вход еще раз.

**J25 входы K1/GND, K2/GND:** используются для подключения сигнала СКУД для разрешения прохода в одном и другом направлениях. Не допускается замыкание входов управления более чем на рекомендуемую длительность в 1 секунду, т.к. может привести к выходу из строя электромагнитов управления проходом.

**J31 выходы NC/NO/COM:** используются индикации факта прохода через турникет по провороту блока штанг после активации входа **K2**. Длительность импульса составляет 1 секунду. Может использоваться для подключения к входу датчика двери контроллера СКУД.

**J32 выходы NC/NO/COM:** используются индикации факта прохода через турникет по провороту блока штанг после активации входа **K1**. Длительность импульса составляет 1 секунду. Может использоваться для подключения к входу датчика двери контроллера СКУД.

**J18 выход 12В (DC):** используется для питания контроллера СКУД, максимальный ток потребления 2А.

**J34 и J35:** не используются.

## Настройка параметров

### Описание функции DIP-переключателей



Рисунок 12

Переключатель	1	2	3	4	5	6	7	8
Функция	Длительность открытия			Направление прохода	Память	Не используется		
По умолчанию	0	0	0	0	0	1	0	0

### Установка длительности открытия турникета

Длительность открытия определяет время, в течение которого турникет будет находиться в открытом положении с момента получения сигнала на открытие. Длительность открытия настраивается DIP-переключателями 1, 2 и 3, и может быть установлена от 5с до 60с в соответствии с таблицей ниже.

Длительность	Переключатели	Длительность	Переключатели
5с	000	30с	100
10с	001	40с	101
15с	010	50с	110
20с	011	60с	111

### Программирование направления прохода

Программирование контроля направления прохода выполняется с помощью DIP-переключателей 4 и 5.

**00** = Проход разрешен в обоих направлениях.

**01** = Разрешен проход только при активации входа **K2**.

**10** = Разрешен проход только при активации входа **K1**.

**11** = Проход запрещен в обоих направлениях.

### Память количества проходов

Функция памяти количества проходов позволяет запомнить до 20 последовательных команд прохода для пропуска до 20 посетителей. При использовании данной функции нет необходимости пропускать посетителей по одному с помощью отдельной команды прохода. Включить или выключить функцию можно с помощью DIP-переключателя 6.

**0** = Память количества проходов включена.

**1** = Память количества проходов выключена.

## Меры предосторожности и обслуживание

### Меры предосторожности

1. Рекомендуется приобрести дополнительные аксессуары при уличном использовании.
  - a. Необходимо установить дополнительно вентилятор при температурах эксплуатации выше 50°C.
  - b. При правильной установке степень защиты корпуса турникета эквивалентна IP54. Однако турникет не может работать в регионах, где могут происходить тайфуны.
  - c. При температурах ниже -30°C, необходимо установить дополнительно обогреватель.
  - d. Жизненный цикл оборудования может сократиться в случае уличной эксплуатации в прибрежных районах или районах подверженных кислотным дождям.
2. При правильном подключении кабелей питания и управления подъем воды на 25 см не может нанести ущерба работоспособности, но включение питания и эксплуатация запрещена в этом случае.
3. Рекомендуется обеспечить малые зазоры между турникетами и дополнительными преграждающими элементами для предотвращения прохода через них.
4. Рекомендуется сделать напольную маркировку, предупреждающую пользователя, что необходимо остановиться на разметке для идентификации.

### Максимальная нагрузка на штанги турникета

Максимальная нагрузка на центр штанги равна 80 кг, а на конце штанги 40 кг (Рисунок 13). Превышение допустимой нагрузки может привести к выходу из строя механической части турникета.

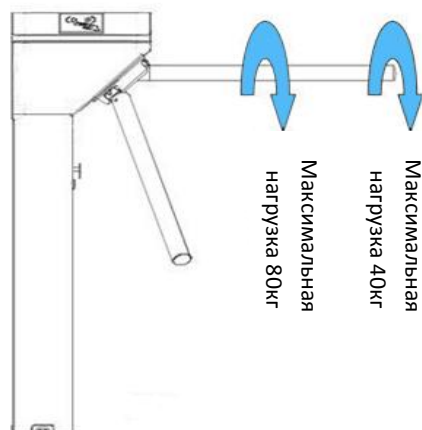


Рисунок 13

### Экстренные случаи

Турникет разработан таким образом, что при пропадании питания, штанги автоматически опускаются, обеспечивая свободный проход для людей. Также у турникета имеется вход J40 для управляющего устройства для разблокировки турникета в экстренных ситуациях.

**ПРИМЕЧАНИЕ:** При восстановлении питания подождите не менее 6 с, затем поднимите штанги вручную.

## СЕРИЯ ST-TS100

### Обслуживание

Турникет требует периодического обслуживания и ремонта в случае поломки. Рекомендуется разместить предупреждающие знаки в удобных местах для обеспечения правильного прохода пользователями. Своевременное обслуживание турникета гарантирует долгий срок службы.

#### Регулярное обслуживание

Рекомендуется регулярно протирать корпус турникета чистящими и защитными средствами для нержавеющей стали. Турникеты, работающие в уличных условиях и подверженные повышенному загрязнению, требуют обслуживания как минимум один раз в год. Регулярное обслуживание необходимо проводить при отключенном питании. При обслуживании необходимо очистить механизм от пыли и грязи, а так же смазать вращающиеся и трущиеся элементы.

На рисунке 14 показано механическое и электрическое устройство турникета.

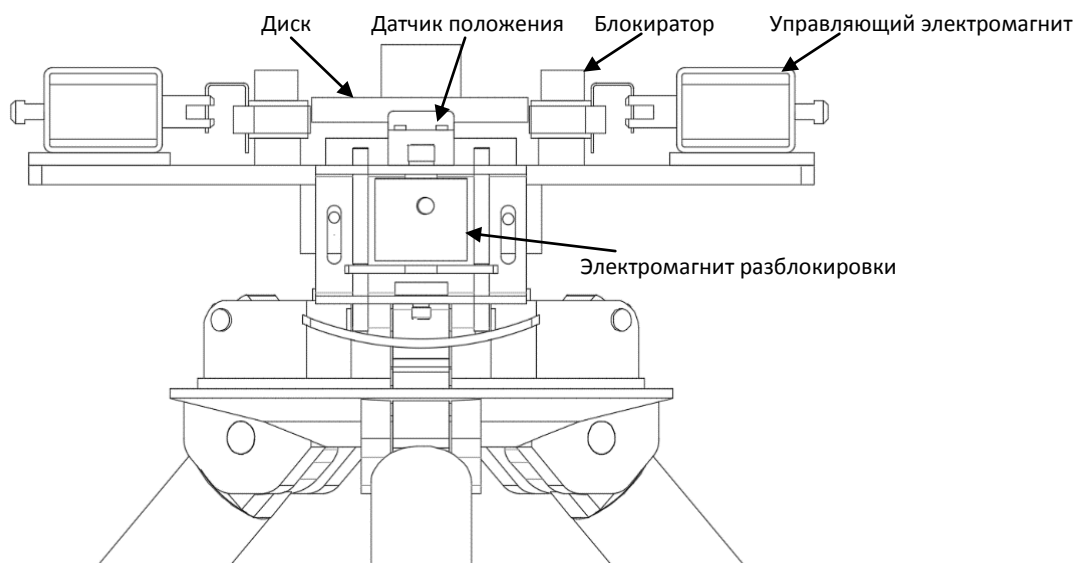


Рисунок 14

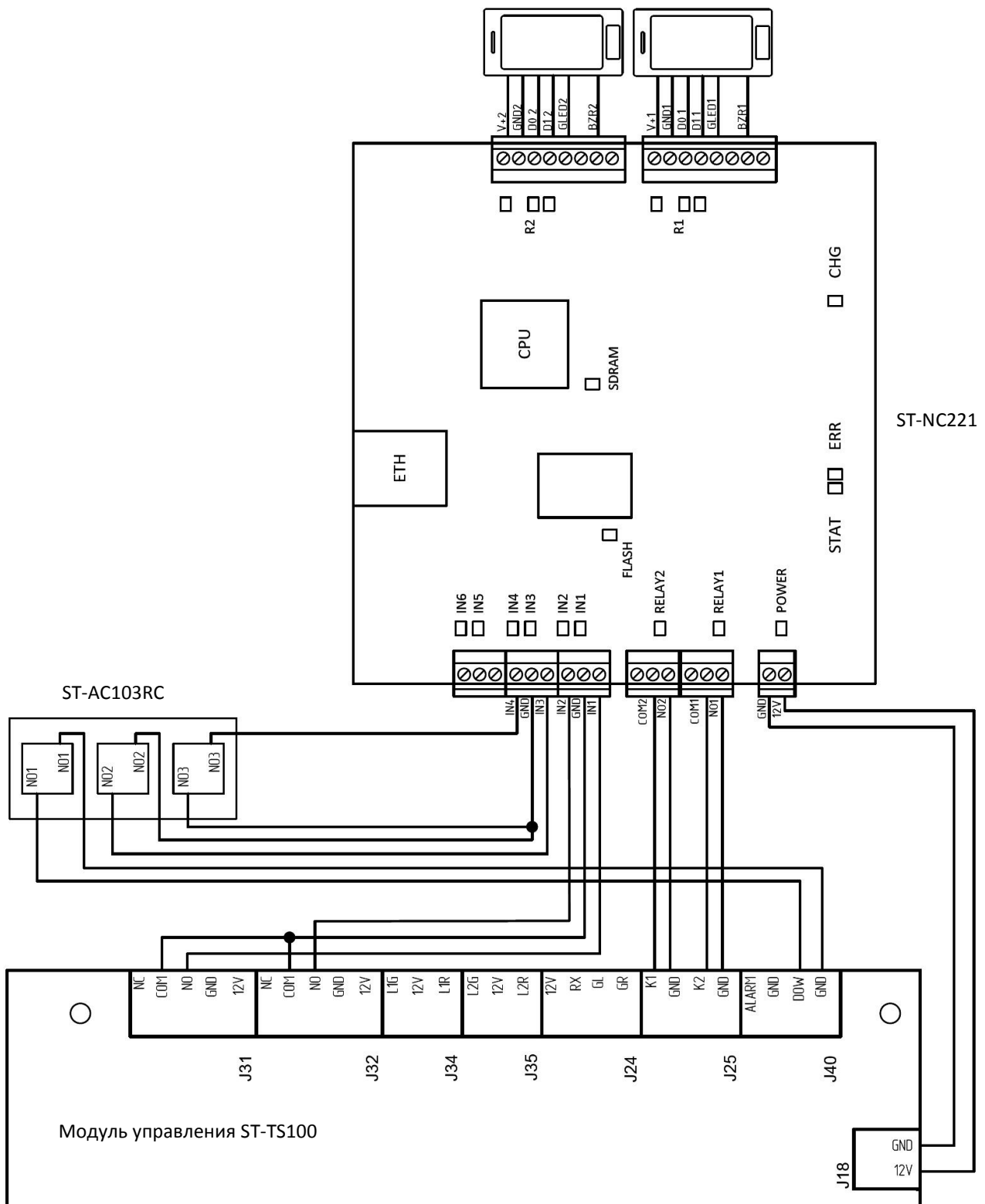
## Поиск и устранение неисправностей

Проблема	Решение
При подаче питания на турникет индикатор не загорается.	Проблема может быть связана с блоком питания или проводкой. Проверьте кабель на предмет повреждений или отсутствия подключения.
После подачи питания на турникет не фиксируется штанга при подъеме вручную.	Проблема может быть связана с элементами механизма или электромагнитом разблокировки штанги. Проверьте, функционирует ли электромагнит разблокировки штанги. Снимите крышку модуля управления и проверьте рабочее положение электромагнита, как показано на рисунке 16.
После попытки идентификации турникет не открывается.	Проблема может быть связана с отсутствием прав доступа или проводкой. 1. Убедитесь, что пользователь имеет соответствующие права доступа. 2. Используйте мультиметр для проверки сигнала открытия на контактах NO и COM контроллера СКУД. 3. Замкните контакты "K1, GND" и "K2, GND". Если турникет открывается, то проблема в контроллере СКУД. Проверьте подключение в соответствии со схемой из приложения 2.
Турникет не блокирует проход в каком-либо направлении.	Проблема может быть связана с элементами механизма или электромагнитом управления. 1. Проверьте электромагнит управления поворота штанг. 2. Проверьте, что длительность переключения реле контроллера установлена 1 секунда.

## Настройки по умолчанию для ST-TS101EM и ST-TS101FE

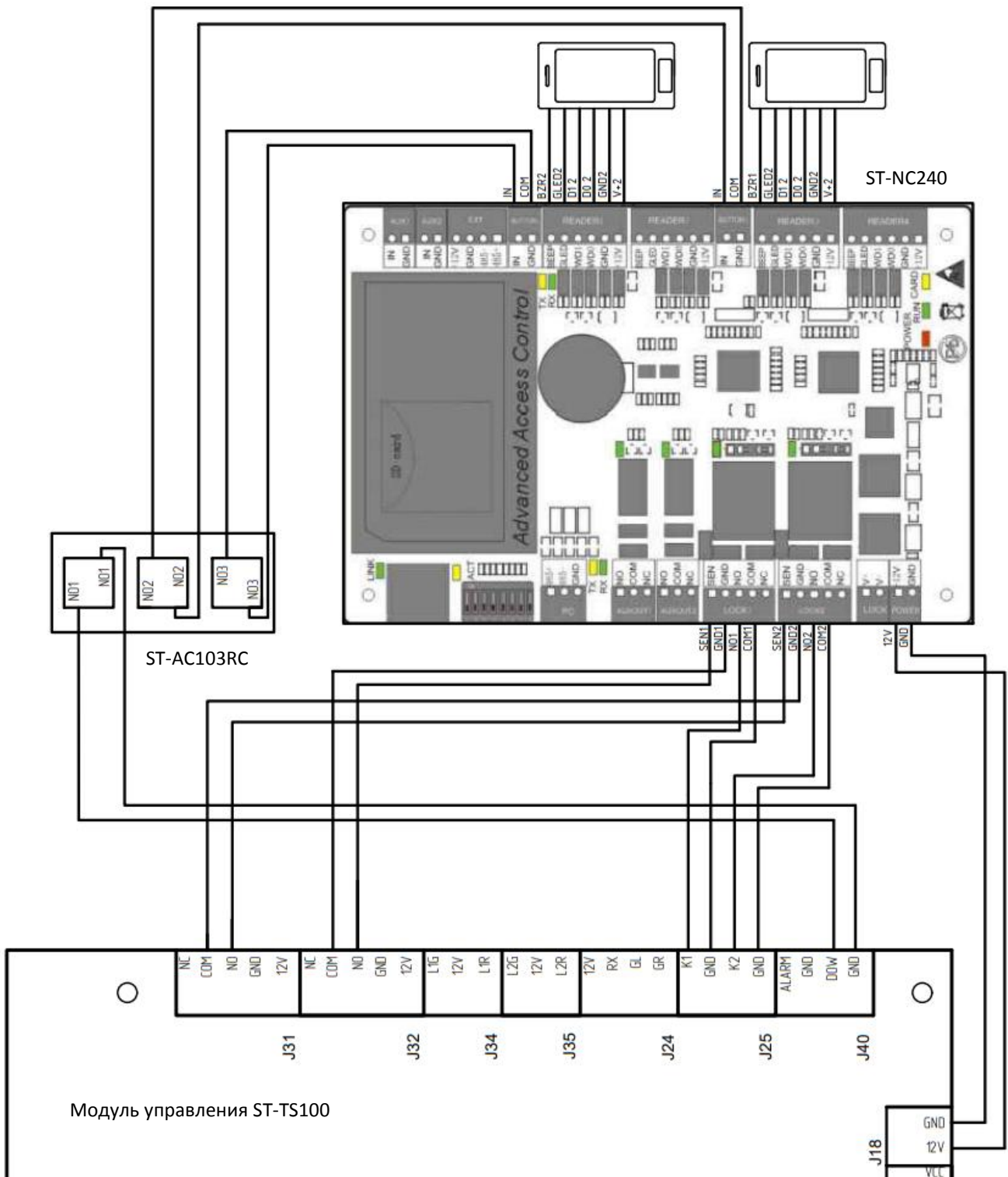
№	Функция	Значение по умолчанию
1	Время разблокировки реле контроллера	5с
2	Датчик двери контроллера	Не используется
3	Задержка считывания	1с
4	Адрес контроллера	TCP/IP: 192.168.1.201
5	Время разблокировки турникета	5с
6	Направление прохода	Проход в обе стороны
7	Память проходов	Отключена

# Схема подключения ST-NC221, ST-TS100 и ST-AC103RC



**ПРИМЕЧАНИЕ:** Для реализации данной схемы в Таймекс необходимо запрограммировать два пункта доступа с поддержкой датчиков положения двери и кнопок выхода. На входы датчиков положения двери IN1 и IN2 контроллера подключаются релейные выходы проворота блока штанг для фиксации факта прохода человека. На входы кнопок выхода IN3 и IN4 контроллера подключаются выходы кнопочного пульта с целью протоколирования использования кнопок пульта для разрешения прохода посетителя без идентификатора. Для корректности работы в Таймекс для пункта доступа настройку **Время разблокировки замка** необходимо задать равной длительности открытия турникета, и следует включить настройку **Импульсный режим замка** с длительностью импульса 1 секунду.

# Схема подключения ST-TS101EM/ST-TS101FE и ST-AC103RC



**ПРИМЕЧАНИЕ:** Время разблокировки реле контроллера по умолчанию установлено на 5 секунд. Пожалуйста, установите данный параметр на 1 секунду.