

## ПАСПОРТ

турникет-трипод электромеханический  
нормально открытый одностоечный

**СЕРИЯ ТЗ-НО-SF ▾**

## СОДЕРЖАНИЕ

1. НАЗНАЧЕНИЕ.....	2
2. СТАНДАРТНЫЙ КОМПЛЕКТ ПОСТАВКИ.....	2
3. ХАРАКТЕРИСТИКИ В БАЗОВОЙ КОМПЛЕКТАЦИИ.....	3
4. ГАБАРИТНЫЕ И МОНТАЖНЫЕ РАЗМЕРЫ.....	4
5. СВЕТОВАЯ ИНДИКАЦИЯ ПРОХОДА.....	4
6. ГАРАНТИЙНЫЕ ОБЯЗАТЕЛЬСТВА.....	5
7. ХРАНЕНИЕ, МАРКИРОВКА И УПАКОВКА.....	6
8. СВЕДЕНИЯ О ПРОИЗВОДСТВЕ.....	7
9. СВЕДЕНИЯ О ПРИЕМКЕ ОТК.....	7
10. СВЕДЕНИЯ О ПРОДАЖЕ.....	7
11. СВЕДЕНИЯ О МОНТАЖЕ.....	7

## 1. НАЗНАЧЕНИЕ

Турникет предназначен для управления потоками людей на проходных. Количество турникетов для обеспечения быстрого и удобного прохода необходимо определять исходя из расчета пропускной способности турникета.

Рекомендуется устанавливать один турникет на каждые 500 человек, работающих в одну смену, или из расчета пиковой нагрузки 30 человек в минуту.

Турникет по устойчивости к воздействию климатических факторов соответствует условиям УХЛ4 по ГОСТ 15150-69 (в закрытом помещении с искусственным регулированием климатических условий).

Эксплуатация турникета разрешается при температуре окружающего воздуха от +1°C до +40°C и относительной влажности 80% при +25 °C (без конденсации).

Выпускаются следующие модели турникетов серии ТЗ:

ТЗ-NO-SF – турникет-трипод нормально открытый одностоечный;

ТЗ-NO-BF – турникет-трипод нормально открытый увеличенный двухстоечный;

ТЗ-NO-W – турникет-трипод нормально открытый настенный.

Турникеты имеют различные исполнения:

без встроенных считывателей (турникет-трипод - v.1, турникет-счетчик - v.1.1, STOP-COVID счетчик v.1.2);

со встроенными считывателями (автономный модуль - v.2, автономная проходная v.2.1 и др.).

Турникеты со считывателями в базовой комплектации поддерживают карты стандарта EM Marine (EM) или Mifare 1K (MF) по согласованию с заказчиком

Турникеты могут быть оснащены дополнительными функциями (в т.ч. универсальными или специализированными считывателями, сканерами отпечатков или штрих кодов, датчиками несанкционированного прохода и т. д.) по техническому заданию заказчика.

## 2. СТАНДАРТНЫЙ КОМПЛЕКТ ПОСТАВКИ

**Корпус турникета в комплекте – 1шт.;**

**Планка преграждающая с функцией механической антипаники - 3шт.;**

**Упаковка – 1 шт.;**

**Паспорт – 1шт.;**

**Проводной пульт – 1 шт.;**

**Ключ имбусовый шестигранный  HEX 7 - 1 шт.**

Руководство по эксплуатации доступно на сайте [www.русгейт.рф](http://www.русгейт.рф)

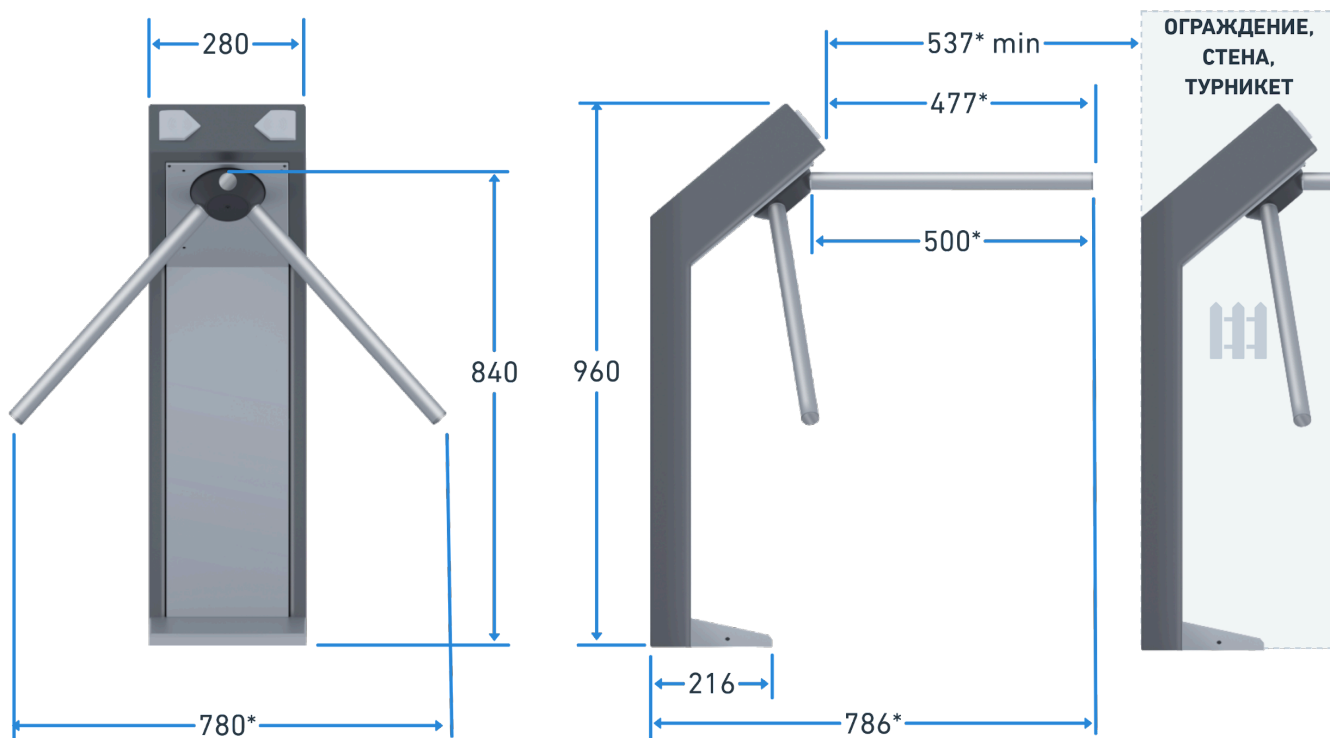
### 3. ХАРАКТЕРИСТИКИ В БАЗОВОЙ КОМПЛЕКТАЦИИ

Материал корпуса	Окрашенная сталь
Цвет	Серый, светло-серый
Габариты без планок	280×309×960 мм
Габариты с планками	780×786×960 мм
Ширина перекрываемая габаритом турникета	786 мм - габарит турникета
Ширина прохода	477 мм - перекрываемая планкой, min 537 мм - с зазором.
Вес нетто	30,5 кг
Наличие планок	3 шт. в комплекте
Антипаника	Реализована механически на планках
Пропускная способность	30 человек в минуту
Напряжение питания, постоянное	12 В DC
Потребляемый ток, макс.	2 А
Потребляемая мощность, макс	3 Вт в режиме ожидания, 24 Вт при блокировке прохода
Интерфейсы	Wiegand 26, Wiegand 34, Wi-Fi и RS-485
Количество считывателей	2 (при исполнении турникета со считывателями)
Формат считывателей	Mifare 1K или EM Marine (по желанию заказчика)
Программное обеспечение в комплекте	Есть
Стыковка со СКУД	С любым СКУД
Наличие автономного режима	Есть
Количество пользователей	В режиме автономного модуля до 4000. В режиме проходной с УРВ ограничено емкостью базы данных.
Контроль несанкционированного прохода	под преграждающей планкой (опционально для серии ТЗ-NO)
Количество событий	до 4000 в автономном режиме (необходим дополнительный модуль, приобретается отдельно). В режиме проходной с УРВ ограничено емкостью базы данных.
Рабочая температура	От +1°C до +40°C
Рабочая влажность	Не выше 80%
Класс защиты/ Место установки	IP41/ помещение
Класс изоляции	III
Наработка на отказ (средняя)	Не менее 2 млн. циклов
Средний срок службы	Не менее 8 лет
Блок питания	Приобретается отдельно
Пульт управления	В комплекте поставки проводной клавишный пульт. Дополнительный Wi-Fi пульт приобретается отдельно. Открыто управления по Wi-Fi с устройства на ОС Android

\* По индивидуальному согласованию с производителем, турникет может быть укомплектован специально изготовленными преграждающими планками рабочей длиной более 500 мм до 600 мм.

\* В соответствии с длиной планки изменятся габаритные размеры турникета в сборе.

## 4. ГАБАРИТНЫЕ И МОНТАЖНЫЕ РАЗМЕРЫ



\* По индивидуальному согласованию с производителем, турникет может быть укомплектован специально изготовленными преграждающими планками рабочей длиной более 500 мм до 600 мм.

\* В соответствии с длиной планки изменятся габаритные размеры турникета в сборе.

## 5. СВЕТОВАЯ ИНДИКАЦИЯ ПРОХОДА

Проход закрыт в обе стороны



Проход открыт вправо



Проход открыт в обе стороны



Проход открыт влево



## 6. ГАРАНТИЙНЫЕ ОБЯЗАТЕЛЬСТВА

Основной гарантийный срок эксплуатации изделия составляет 12 месяцев с документально подтвержденной даты продажи организацией-продавцом, при условии соблюдения потребителем всех указаний, приведенных в «Руководстве по эксплуатации» (размещено на сайте производителя), и 24 месяца с той же даты, при условии регистрации Дополнительной гарантии на сайте производителя в первые 12 месяцев гарантийного периода. В то же время Основная и Дополнительная гарантия не может превышать периода Максимальной гарантии в 30 месяцев с даты выпуска, указанной в разделе «Сведения о производстве» настоящего паспорта.

Условия гарантии предусматривают бесплатную замену деталей, узлов, блоков и т.п., в которых обнаружен производственный дефект. Гарантия предоставляется при соблюдении владельцем изделия требований проведения технического обслуживания согласно «Руководству по эксплуатации».

Условия гарантии не предусматривают транспортные расходы и выезд мастера к месту эксплуатации изделия с целью его подключения, настройки, ремонта или консультации.

Постгарантийное обслуживание осуществляется по тарифам, установленным сервисным центром. В случае негарантийного ремонта гарантийный срок на замененные детали и узлы составляет 3 месяца и исчисляется со дня отправки исправного изделия в адрес покупателя.

Все претензии по количеству, комплектности и дефектам внешнего вида поставленного товара принимаются изготовителем в письменной форме в срок, не позднее 5 (пяти) рабочих дней с момента получения товара покупателем. В случае несоблюдения вышеуказанного срока претензии к поставленному товару по перечисленным основаниям не принимаются.

Сервисный центр имеет право отказать в гарантийном ремонте в следующих случаях:

- при наличии дефектов, возникших как следствие нарушения потребителем указаний, изложенных в «Руководстве по эксплуатации»;
- при использовании изделия не по назначению;
- при наличии признаков изменения пользователем конструкции изделия;
- при наличии механических повреждений, полученных в результате воздействия огня, удара или аварии и т.п.;
- при наличии механических повреждений, полученных в результате работы изделия с превышением пределов использования и нагрузочных характеристик, заявленных производителем;
- при наличии электрических повреждений узлов и деталей изделия, полученных в результате скачков напряжения в сети, неправильных подключений, неправильного выбора питающего кабеля;
- при наличии электрических и других повреждений узлов и деталей изделия, связанных с попаданием на них воды и прочих жидкостей;
- при наличии повреждений, связанных с жизнедеятельностью мелких животных и насекомых;
- при наличии признаков самостоятельного ремонта вне авторизованного сервисного центра, а также дефектов, полученных в результате использования неоригинальных запасных частей;
- при наличии неисправностей, возникших в результате нормального износа или окончания срока службы компонентов изделия (расходных материалов, предохранителей и т.п. компонентов).

## 7. ХРАНЕНИЕ, МАРКИРОВКА И УПАКОВКА

Турникет в комплекте упакован в защитную пленку и коробку из гофрокартона, предохраняющую его от повреждений во время хранения и перемещения, согласно информационных указателей на упаковке. Хранение турникета допускается в помещениях при температуре окружающего воздуха от  $-20^{\circ}\text{C}$  до  $+50^{\circ}\text{C}$  и значении относительной влажности воздуха до 98% при  $25^{\circ}\text{C}$  без конденсации влаги.

После транспортирования или хранения турникета при отрицательных температурах или повышенной влажности воздуха турникет перед вводом в эксплуатацию должен быть выдержан в закрытом помещении с нормальными климатическими условиями без оригинальной упаковки в течение не менее 12 часов.

Для транспортировки рекомендуется дополнительно использовать транспортную тару в зависимости от условий и дальности транспортировки. Минимальные рекомендации подразумевают применение паллетирования на евро-паллет с обмоткой стрейч-пленкой для защиты от влаги и фиксации от динамических перемещений. Штабелирование не более 4 рядов.

Одна единица турникета в потребительской упаковке имеет следующие массо-габаритные характеристики :

Габаритные размеры (длина × ширина × высота) 1020×370×355 мм.

Масса (брутто) не более 34,5 кг.



Турникеты имеют физическую маркировку в виде ламинированных этикеток, расположенных внутри корпуса турникета под Передним кожухом. Чтобы считать информацию с этикетки необходимо демонтировать Передний кожух, предварительно отсоединив преграждающие планки. Этикетка имеет вид, приведенный на рисунке.

Маркировка турникета дублируется в электронном виде и остается неизменной при смене версии прошивки турникета. В состоянии поставки номер турникета указан в шифре Wi-Fi точки доступа турникета. Например TOE0001598 (где 1598 порядковый номер турникета). Также информация доступна через приложение **MASTER CARD** путем нажатия кнопки **NOM** в меню **НАСТРОЙКИ** **ЗАПИСЬ СОБЫТИЙ** (андроид устройство должно быть подключено к точке доступа Wi-Fi турникета).

## 8. СВЕДЕНИЯ О ПРОИЗВОДСТВЕ

Наименование и модель изделия	
Заводской номер	
Дата выпуска	
Версия платы контроллера	
Версия ПО	

## 9. СВЕДЕНИЯ О ПРИЕМКЕ ОТК

Контролер	
Подпись	
Штамп ОТК	

## 10. СВЕДЕНИЯ О ПРОДАЖЕ

Организация-продавец	
Организация-покупатель	
Дата продажи	
Подпись продавца и печать организации	
Подпись покупателя	

## 11. СВЕДЕНИЯ О МОНТАЖЕ

Организация-установщик	
Дата установки	
Ф.И.О. и подпись мастера	
Подпись покупателя	


[www.rusgeit.ru](http://www.rusgeit.ru)

**RUSGATE**  
 302028, г. Орел,  
 ул. Приборостроительная 31/3,  
 +7 800 200 7468  
[www.rusgeit.ru](http://www.rusgeit.ru)



техподдержка



---

info@русрейт.рф