

# ISC-M6550D

## Интеллектуальная рентгентелевизионная установка



Интеллектуальная рентгентелевизионная установка представляет собой устройство нового типа для обеспечения безопасности, которое использует рентгеновское излучение для быстрого досмотра багажа и товаров без необходимости их открывать.

### Описание

В установке применяется современная система рентгеновского сканирования в двух плоскостях, которая объединяет полупроводниковые детекторы, цифровую обработку изображения, компьютерные технологии отображения и отличается высокими качеством, надежностью и эффективностью. Поддерживается значительный объем дискового пространства для хранения множества изображений большого размера с высоким разрешением. В системе реализованы такие функции, как надежное распознавание опасных или запрещенных к проносу предметов, оповещение о них, привязка багажа к человеку по видео, различные режимы улучшения изображения, добавление IP-видеокамер, автоматическая диагностика и т. д. Простой и дружелюбный интерфейс пользователя обеспечивает удобство и высокую скорость работы оператора.

### Применение

Интеллектуальная рентгентелевизионная установка предназначена для досмотра багажа в аэропортах, на железнодорожных станциях, автовокзалах, станциях метро, транспортно-пересадочных узлах, в государственных учреждениях, выставочных центрах и при массовых мероприятиях.

### Функции

#### Рентгеновское изображение

Для получения рентгеновского изображения багажа, ручной клади, товаров, посылок и т. п. применяется собственный алгоритм Dahua, благодаря чему четко видно их содержимое и материалы, из которых изготовлены эти предметы. Изображение показывает степень поглощения рентгеновского излучения и состав материалов. Для лучшей идентификации опасных предметов все объекты при сканировании классифицируются как органические, неорганические, смешанного состава и отмечаются оранжевым, зеленым и синим цветом соответственно.

- Используется рентгеновское излучение для получения изображения предметов внутри багажа, который перемещается на конвейерной ленте, и определяется их форма и размер
- Дополнительная обработка изображения с различными эффектами для улучшения восприятия и обнаружения
- Одновременное сканирование в двух плоскостях позволяет легче обнаружить запрещенные предметы под разными углами
- Использование алгоритмов ИИ для распознавания по двум срезам повышает вероятность распознавания запрещенных предметов
- Поддержка режима досмотра и режима видеонаблюдения
- Распознавание по отсканированному изображению опасных предметов, таких как ножи, бутылки с жидкостью, аэрозольные баллончики, пистолеты и зажигалки
- Настройка уровней угрозы для обнаруживаемых предметов и привязка к ним голосовых сообщений, звуковой и световой сигнализации и остановки конвейерной ленты
- Индикация распознанных предметов, которая перемещается вместе с ними на изображении
- Все результаты обнаружения могут быть сохранены и использованы для создания отчетов с возможностью поиска и экспорта по уровню опасности и времени
- 2 видеокамеры, которые отслеживают вход и выход багажа, а также процесс его досмотра
- Возможность добавления IP-видеокамер с питанием PoE для получения «живого» видео, видеозаписи и просмотра видеоархива; мониторинг всего процесса досмотра
- Тревоги в случае таких системных ошибок как отсутствие накопителя, сбой хранения, конфликт IP-адресов, конфликт MAC-адресов
- Поддержка управления дисковым пространством и конфигурирования RAID-массивов (RAID0/1/5) гарантирует надежность хранения данных
- Поддержка администрирования групп пользователей и управление правами пользователей
- Поддержка функций системного администрирования, таких как автодиагностика, журналирование, поиск активных пользователей и обновление программного обеспечения

#### Обработка и улучшение рентгеновского изображения

Для улучшения детализации и различимости предметов на рентгеновском изображении применяются собственные алгоритмы Dahua, которые за счет различных функций и режимов отображения помогают оператору более эффективно анализировать обнаруженные предметы. Эти возможности включают в себя следующее: цветной/черно-белый режим, локальное улучшение, супер-улучшение, усиление краев, сканирование изображения, индикация органики, индикация металлов, смешанная индикация, инверсия, высокоэнергетическое улучшение, низкоэнергетическое улучшение, осветление, затемнение, тревога по плотности материала Z7/Z8/Z9, тревога при высокой плотности материала, наложение видеоаналитики, вертикальный поворот, псевдоцвета и т. д.

#### Отображение на двух мониторах

Поддерживается два видеовыхода для отображения на двух мониторах в режиме досмотра (рентгеновское изображение содержимого багажа) и режиме видеонаблюдения.

**Сканирование в двух плоскостях**

Технология обеспечивает получение рентгеновского изображения сканируемого объекта в вертикальной и горизонтальной плоскостях. Она избавляет от необходимости переворачивать и повторно сканировать багаж, повышая скорость работы оператора и точность обнаружения угроз.

**Распознавание опасных предметов**

Применяются собственные алгоритмы Dahua для анализа рентгеновских изображений и обнаружения таких опасных предметов, как ножи, бутылки с жидкостью, аэрозольные баллончики, пистолеты и зажигалки. Опасные предметы подсвечиваются на изображении различными цветами, чтобы различать уровни угрозы. Поддерживаются такие тревожные реакции, как голосовое сообщение, звуковая и световая сигнализация и остановка конвейерной ленты.

**Привязка багажа к человеку**

В комплект поставки включены 2 видеокамеры, которые отслеживают вход и выход багажа. Система поддерживает видеозапись в реальном времени и обеспечивает привязку багажа к человеку с возможностью поиска.

**Статистика обнаружения**

Все результаты обнаружения могут быть сохранены и использованы для создания отчетов с возможностью поиска и экспорта по уровню опасности и времени.

**Режим постоянного сканирования**

Осуществляется постоянное сканирование объектов и отображение их содержимого даже в случае остановки и перезапуска системы.

**Безопасность эксплуатации**

Защита от рентгеновского излучения превышает требования международных стандартов. Доза рентгеновского излучения не превышает 0.9 мкЗв/ч.

**Технические характеристики****Система**

Процессор	4-ядерный процессор Intel
Оперативная память	8 Гбайт
Операционная система	Встроенная ОС Linux
Интерфейс пользователя	Локальный интерфейс (все функции), веб-интерфейс

**Основные параметры**

Размеры туннеля	650 мм × 500 мм
Генератор рентгеновского излучения	Двухсторонний
Анодное напряжение рентгеновской трубки	160 кВ
Охлаждение рентгеновской трубки	Замкнутый контур масляного охлаждения с принудительной вентиляцией
Разрешающая способность (проволока)	∅ 0.1 мм (калибр 38 AWG)
Проникающая способность (сталь)	36 мм
Доза рентгеновского излучения	≤0.9 мкЗв/ч (мкГр/ч)
Уровень шума	≤65 дБ
Скорость конвейера	0.2 м/с
Высота конвейера	примерно 663 мм
Максимальная нагрузка конвейерной ленты	200 кг
Утечка тока	≤0.25 mA

**Видеоаналитика**

Просмотр	Отображение в реальном времени рентгеновского и обычного изображения багажа; интеллектуальное распознавание предметов; одновременное отображение в двух плоскостях
Распознавание предметов	Индикация распознанных предметов, которая перемещается вместе с ними на изображении
Распознаваемые предметы	22 типа: пистолет, петарда, аэрозольный баллончик, нож, топор, ножницы, жидкость для зажигалок, лак для ногтей, стеклянная бутылка, термос, пластиковая бутылка, наручники, дубинка, кастет, зажигалка, инструменты, электроника, внешний аккумулятор, ноутбук и зонтики
Уровни угрозы	Высокий риск, предупреждение, безопасно (поддерживается конфигурирование пользовательского уровня в соответствии с типами предметов)
Тревожные реакции	Переключение тревожного выхода, голосовое сообщение, передача тревоги в программную платформу и сообщение на экране настраиваются в зависимости от уровня угрозы
Хранение изображений	Хранится до 1 млн. изображений с информацией об уровне угрозы и типах обнаруженных предметов; возможен просмотр как исходных, так и обработанных изображений
Изображения багажа	Поиск, воспроизведение и экспорт изображений багажа и связанного видео с фильтром по времени, типам предметов и т. д.
Отчеты	Подготовка и экспорт отчетов по времени и типам предметов
Копирование	USB, сеть

**Производительность**

Автодиагностика	Автоматически обнаруживает системные сбои и выводит коды ошибок
Функции обработки изображения	Цветной/черно-белый режим, локальное улучшение, супер-улучшение, усиление краев, сканирование изображения, индикация органики, индикация металлов, смешанная индикация, инверсия, высокоэнергетическое улучшение, низкоэнергетическое улучшение, осветление, затемнение, тревога по плотности материала Z7/Z8/Z9, тревога при высокой плотности материала, наложение видеоаналитики, вертикальный поворот, псевдоцвета и т. д.
Воспроизведение изображений	Поддержка воспроизведения 30 изображений
Увеличение изображений	Максимально 64-кратное увеличение рентгеновского изображения. Позиционирование центральной точки увеличения мышью или клавиш со стрелками.
Диагностика устройств	Поддержка диагностики ключевых компонентов, таких как рентгеновский детектор, двигатель, ИК-датчики и специальная клавиатура
Конфигурирование	Конфигурирование основных функций, конфигурирование отображения (вертикальный поворот, максимальное увеличение), конфигурирование режима сканирования (сканирование в обоих направлениях, сканирование в прямом направлении, сканирование в обратном направлении, постоянное сканирование и режим энергосбережения), конфигурирование счетчика багажа и конфигурирование привязки багажа к человеку

**Базовые параметры**

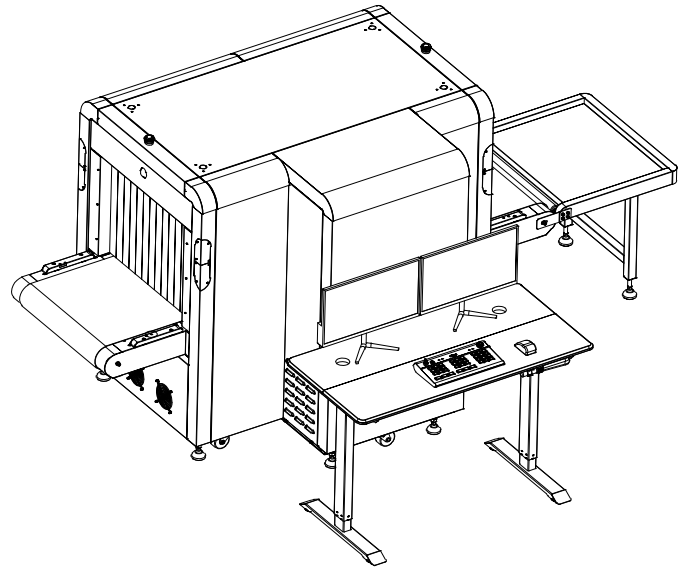
Видеовыходы	2 DVI (1920×1080 @ 60 Гц)
Мониторы	2 с диагональю 21.5"
IP-каналы	12 (разрешение до 8 Мп); 8 IP-видеокамер + 4 PoE (2 PoE по умолчанию)
Сжатие	H.265, H.264, PCM, MPEG-4
Внутренние накопители	До 4 накопителей SATA объемом до 10 Тбайт каждый, 1 жесткий диск объемом 4 Тбайт по умолчанию
Управление хранением	Одиночный режим; RAID 0/1/5 (рекомендуются диски корпоративного уровня); глобальный режим горячего резерва
Ethernet	1 RJ-45 (10 Мбит/с, 100 Мбит/с, 1000 Мбит/с), 4 RJ-45 (PoE, 10 Мбит/с, 100 Мбит/с)
Сетевые протоколы	HTTP, HTTPS, TCP/IP, UDP, RTSP, IPv4, NTP, DHCP, DNS, IP-фильтр, поиск в сети (поддержка IP-видеокамер Dahua, DVR, NVS...)
Совместимость	ONVIF, SDK...

**Интерфейсы**

RS-232	1 (для клавиатуры)
Выходы питания	2 (для мониторов)
USB	2 USB 3.0
Видеовыходы	2 DVI

Кнопки экстренной остановки	2 (на установке), 1 (на специальной клавиатуре)
Кнопка питания	1 (на верхней панели установки)
Главный переключатель	1 (на клавиатуре)
Индикация	<p>На установке:                      Индикатор питания: горит зеленым при работе установки и мигает при обновлении программного обеспечения или при ошибке                      Индикатор рентгеновского излучения: горит красным при включении рентгена, погашен при выключении                      На специальной клавиатуре:                      Индикатор главного переключателя: горит зеленым, когда переключатель включен, погашен, когда переключатель выключен                      Индикатор кнопки питания: горит зеленым, когда нажата кнопка питания на специальной клавиатуре; погашен, когда установка выключена                      Индикаторы нажатия клавиш: загораются зеленым при нажатии клавиш                      Индикатор рентгеновского излучения: горит красным при включении рентгена, погашен при выключении</p>

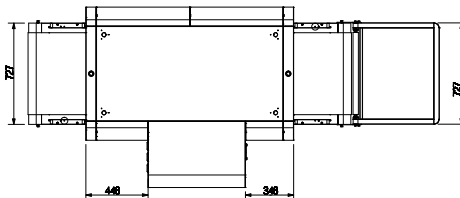
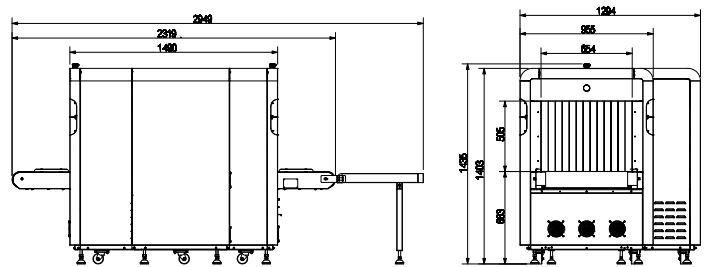
### Установка



### Физические параметры

Питание	220 В ~ 240 В (АС), 50/60 Гц 100 В ~ 130 В (АС), 50/60 Гц (опционально)
Потребляемая мощность	700 кВт (рабочий режим) 1.5 кВт (режим ожидания)
Интеллектуальный контроль температуры	Мониторинг температуры системной платы и жесткого диска с автоматическим управлением скоростью вентилятора для стабильной и бесшумной работы
Рабочая температура	0°C ~ +45°C
Рабочая влажность	0% ~ 95% (без конденсата)
Температура хранения	-20°C ~ +70°C
Влажность хранения	0% ~ 95% (без конденсата)
Размеры	2319 мм × 1294 мм × 1435 мм 2490 мм × 1478 мм × 1618 мм (в упаковке)
Масса	Нетто: 600 кг Брутто: 850 кг
Установка	Напольная
Размеры консоли	1276 мм × 376 мм × 200 мм (в упаковке)
Масса консоли	Брутто: 38.5 кг

### Размеры, мм



### Информация для заказа

Тип	Артикул	Описание
Интеллектуальная рентгенотелевизионная установка	DHI-ISC-M6550D	Интеллектуальная рентгенотелевизионная установка с 2 ЖК-мониторами, столом, специальной клавиатурой и мышью
Консоль	DHI-ISC-MCC01	Консоль управления